



ΕΦΗΜΕΡΙΔΑ ΤΗΣ ΚΥΒΕΡΝΗΣΕΩΣ ΤΗΣ ΕΛΛΗΝΙΚΗΣ ΔΗΜΟΚΡΑΤΙΑΣ

1 Ιουλίου 2026

ΤΕΥΧΟΣ ΤΕΤΑΡΤΟ

Αρ. Φύλλου 538

ΠΕΡΙΕΧΟΜΕΝΑ

ΑΠΟΦΑΣΕΙΣ

- | | | |
|---|---|------|
| 1 | Μερική ανάκληση της υπ' αρ. 69820/2801/17-11-2011 απόφασης της Γενικής Γραμματέα Αποκεντρωμένης Διοίκησης Θεσσαλίας - Στερεάς Ελλάδας «Κήρυξη ως αναδασωτέας έκτασης 320,43 τ.μ. στη θέση "Λεύκα" Τ.Κ. Αγίου Νικολάου του Δήμου Καρπενησίου Π.Ε. Ευρυτανίας» (Δ' 491), ως προς την έκταση συνολικού εμβαδού 5,48 τ.μ., στη θέση Λεύκα, Τ.Κ. Αγίου Νικολάου, Δ.Ε. Καρπενησίου, Δήμου Καρπενησίου, Π.Ε. Ευρυτανίας. | 6119 |
| 2 | Άρση της υπ' αρ. 3147/19-07-2004 (Δ' 727) απόφασης της Γενικής Γραμματέως Περιφέρειας Πελοποννήσου με την οποία κηρύχθηκε αναδασωτέα δασική έκταση εμβαδού 757,07τ.μ. στη θέση «Φαγοδένδρι» της κοινότητας Αχλαδοκάμπου του Δήμου Άργους-Μυκηνών - Π.Ε. Αργολίδας. | 6123 |

ΑΠΟΦΑΣΕΙΣ

Αριθμ. 245276

(1)

Μερική ανάκληση της υπ' αρ. 69820/2801/17-11-2011 απόφασης της Γενικής Γραμματέα Αποκεντρωμένης Διοίκησης Θεσσαλίας - Στερεάς Ελλάδας «Κήρυξη ως αναδασωτέας έκτασης 320,43 τ.μ. στη θέση "Λεύκα" Τ.Κ. Αγίου Νικολάου του Δήμου Καρπενησίου Π.Ε. Ευρυτανίας» (Δ' 491), ως προς την έκταση συνολικού εμβαδού 5,48 τ.μ., στη θέση Λεύκα, Τ.Κ. Αγίου Νικολάου, Δ.Ε. Καρπενησίου, Δήμου Καρπενησίου, Π.Ε. Ευρυτανίας.

Ο ΓΕΝΙΚΟΣ ΓΡΑΜΜΑΤΕΑΣ ΔΑΣΩΝ ΤΟΥ ΥΠΟΥΡΓΕΙΟΥ ΠΕΡΙΒΑΛΛΟΝΤΟΣ ΚΑΙ ΕΝΕΡΓΕΙΑΣ

Έχοντας υπόψη:

1. Την παρ. 1 του άρθρου 24 και την παρ. 3 του άρθρου 117 του Συντάγματος.
2. Το άρθρο 44 του ν. 998/1979 «Περί προστασίας των δασών και των δασικών εν γένει εκτάσεων της Χώρας» (Α' 289).
3. Τον ν. 4727/2020 «Ψηφιακή Διακυβέρνηση (Ενσωμάτωση στην Ελληνική Νομοθεσία της Οδηγίας (ΕΕ) 2016/2102 και της Οδηγίας (ΕΕ) 2019/1024) - Ηλεκτρονικές Επικοινωνίες (Ενσωμάτωση στο Ελληνικό Δίκαιο της Οδηγίας (ΕΕ) 2018/1972) και άλλες διατάξεις» (Α' 184).
4. Την από 13.8.2021 Πράξη Νομοθετικού Περιεχομένου «Έκτακτα μέτρα για την αποτελεσματική προστασία και την ταχεία αποκατάσταση του φυσικού περιβάλλοντος, την άμεση στήριξη των πληγέντων από τις πυρκαγιές του Ιουλίου/Αυγούστου 2021 και συναφείς διατάξεις» (Α' 143), η οποία κυρώθηκε με το άρθρο 2 του ν. 4824/2021 (Α' 156).
5. Τα άρθρα 47 έως 55 του ν. 4915/2022 «Εθνικό Στρατηγικό Σχέδιο Καταπολέμησης της Διαφθοράς, διατάξεις για θέματα ανθρώπινου δυναμικού και Οργανισμών Τοπικής Αυτοδιοίκησης, νομοθετικό πλαίσιο εκπαίδευσης των σπουδαστών/σπουδαστριών της Εθνικής Σχολής Δημόσιας Διοίκησης και Αυτοδιοίκησης για την ένταξη στον κλάδο Π.Ε. Επιτελικών Στελεχών, διατάξεις για την ολοκλήρωση της μεταφοράς των δασικών υπηρεσιών στο Υπουργείο Περιβάλλοντος και Ενέργειας, διατάξεις για την εφαρμογή του Εθνικού



Σχεδίου Ανάκαμψης και Ανθεκτικότητας «Ελλάδα 2.0», Εθνική Σύνταξη Ομογενών και άλλες επείγουσες διατάξεις» (Α' 63).

6. Το π.δ. 6/2022 «Σύσταση και μετονομασία Γενικών Γραμματειών, σύσταση Ειδικής Γραμματείας, μεταφορά υπηρεσιών και αρμοδιοτήτων» (Α' 17).

7. Το π.δ. 132/2017 «Οργανισμός Υπουργείου Περιβάλλοντος και Ενέργειας (Υ.Π.ΕΝ.)» (Α' 160), όπως τροποποιήθηκε με το π.δ. 29/2022 (Α' 77).

8. Την υπό στοιχεία οικ. ΥΠΕΝ/ΥΠΡΓ/79859/5910/25-7-2023 κοινή απόφαση του Πρωθυπουργού και του Υπουργού Περιβάλλοντος και Ενέργειας «Διορισμός Γενικού Γραμματέα Δασών του Υπουργείου Περιβάλλοντος και Ενέργειας» (Υ.Ο.Δ.Δ. 745).

9. Την υπό στοιχεία ΥΠΕΝ/ΔΔΥ/48478/3594/16.05.2022 κοινή υπουργική απόφαση «Καθορισμός των διοικητικών λεπτομερειών μεταφοράς των δασικών υπηρεσιών, του αντίστοιχου προσωπικού και λοιπών θεμάτων της παρ. 5 του άρθρου τρίτου της από 13.8.2021 Πράξης Νομοθετικού Περιεχομένου (Α' 143), η οποία κυρώθηκε με το άρθρο 2 του ν. 4824/2021 (Α' 156)» (Β' 2415).

10. Την υπό στοιχεία ΥΠΕΝ/ΔΔΥ/62511/4542/17-6-2022 απόφαση του Υπουργού Περιβάλλοντος και Ενέργειας «Διαπιστωτική πράξη κατάταξης και τοποθέτησης του προσωπικού των Περιφερειακών Δασικών Υπηρεσιών του Υπουργείου Περιβάλλοντος και Ενέργειας» (Β' 3145).

11. Την υπό στοιχεία ΥΠΕΝ/ΔΔΥ/70401/5167/6-7-2022 απόφαση του Υπουργού Περιβάλλοντος και Ενέργειας «Τοποθέτηση Προϊσταμένων σε θέσεις ευθύνης επιπέδου Γενικής Διεύθυνσης στις Επιθεωρήσεις Εφαρμογής Δασικής Πολιτικής του Υπουργείου Περιβάλλοντος και Ενέργειας» (ΑΔΑ: Ω8ΔΡ4653Π8-7ΨΡ).

12. Την υπό στοιχεία ΥΠΕΝ/ΔΝΕΠ/83988/2740/25-8-2022 κοινή απόφαση του Υπουργού και του Υφυπουργού Περιβάλλοντος και Ενέργειας και του Γενικού Γραμματέα Δασών του Υπουργείου Περιβάλλοντος και Ενέργειας «Εξουσιοδότηση υπογραφής "Με εντολή Υπουργού" του Υπουργού Περιβάλλοντος και Ενέργειας, "Με εντολή Υφυπουργού" του Υφυπουργού Περιβάλλοντος και Ενέργειας και με "Με εντολή Γενικού Γραμματέα Δασών" του Γενικού Γραμματέα Δασών του Υπουργείου Περιβάλλοντος και Ενέργειας, κατά λόγο αρμοδιότητας, στον Προϊστάμενο της Γενικής Διεύθυνσης Δασών και Δασικού Περιβάλλοντος της Γενικής Γραμματείας Δασών του Υ.Π.ΕΝ., στους Προϊσταμένους των Επιθεωρήσεων Εφαρμογής Δασικής Πολιτικής και στους Προϊσταμένους των Διευθύνσεων, Δασαρχείων και Τμημάτων που υπάγονται σε αυτές» (Β' 4528).

13. Την υπ' αρ. 153373/441/22-02-2017 εγκύκλιο του Υπουργείου Περιβάλλοντος και Ενέργειας «Περιοχές κηρυγμένων αναδασωτέων εκτάσεων στους αναρτημένους δασικούς χάρτες» (ΑΔΑ: 61ΤΗ4653Π8-Ω7Θ).

14. Την υπό στοιχεία οικ. ΥΠΕΝ/ΔΠΔ/95099/5160/12-10-2021 εγκύκλιο διαταγή της Γενικής Διεύθυνσης Δασών και Δασικού Περιβάλλοντος του Υπουργείου Περιβάλλοντος και Ενέργειας «Περί ανάκλησης αποφάσεων αναδασωτέων, εκτάσεων μη υπαγομένων στις προστατευτικές διατάξεις της δασικής νομοθεσίας, λόγω συμπεριλήψης τους στους δασικούς χάρτες ως τμήματα ευρύτερης αναδασωτέας» (ΑΔΑ: ΨΠΨ4653Π8-50Χ).

15. Την υπό στοιχεία ΥΠΕΝ/ΔΠΔ/105293/6510/13-10-2023 εγκύκλιο της Γενικής Γραμματείας Δασών του Υπουργείου Περιβάλλοντος και Ενέργειας «Οδηγίες εφαρμογής των διατάξεων της παρ. 2 του άρθρου 18 του ν. 3889/2010 σε συνδυασμό με την παρ. 4 του άρθρου 44 του ν. 998/79» (ΑΔΑ: 6ΗΑΝ4653Π8-6ΑΣ).

16. Το περιεχόμενο του δασικού χάρτη του συνόλου της Περιφερειακής Ενότητας Ευρυτανίας, που αναρτήθηκε με την υπ' αρ. 23634/5-2-2021 (ΑΔΑ: Ω2Π0ΟΡ10-ΡΡΣ) απόφαση της Διεύθυνσης Δασών Ευρυτανίας και τροποποιήθηκε με την υπ' αρ. 20627/3-2-2022 (ΑΔΑ: ΩΝ3ΟΟΡ10-Ν9Φ) απόφαση πράξης ενσωμάτωσης προδήλων σφαλμάτων της Διεύθυνσης Δασών Ευρυτανίας, στον οποίο η έκταση που αναφέρεται στο θέμα εμφανίζεται ως ΔΑ/ΑΝ.

17. Την υπ' αρ. 69820/2801/17-11-2011 απόφαση της Γενικής Γραμματείας Αποκεντρωμένης Διοίκησης Θεσσαλίας - Στερεάς Ελλάδας «Κήρυξη ως αναδασωτέας έκτασης 320,43 τ.μ. στη θέση "Λεύκα" Τ.Κ. Αγίου Νικολάου του Δήμου Καρπενησίου Π.Ε. Ευρυτανίας» (Δ' 491).

18. Την υπ' αρ. 1354/2025 απόφαση της 1ης ΕΠ.Ε.Α Ευρυτανίας, σύμφωνα με την οποία κρίθηκε ότι η έκταση εμβαδού 5,48 τ.μ χαρακτηρίζεται διαχρονικά ως μη δασικού χαρακτήρα έκταση και της αποδόθηκε ο χαρακτηρισμός ΑΑ/ΑΝ στον αναρτημένο Δασικό Χάρτη του συνόλου της Περιφερειακής Ενότητας Ευρυτανίας (ΑΔΑ: 9ΑΠ24653Π8-ΝΥΠ).

19. Την υπ' αρ. 240796/22-06-2026 θετική εισήγηση του Δασαρχείου Καρπενησίου, μετά της συνημμένης αλληλογραφίας, για μερική ανάκληση της υπ' αρ. 69820/2801/17-11-2011 απόφασης της Γενικής Γραμματείας Αποκεντρωμένης Διοίκησης Θεσσαλίας - Στερεάς Ελλάδας, για έκταση συνολικού εμβαδού 5,48 τ.μ., στη θέση Λεύκα, Τ.Κ. Αγίου Νικολάου, Δ.Ε. Καρπενησίου, Δήμου Καρπενησίου, Π.Ε. Ευρυτανίας, επειδή με την υπ' αρ. 1354/2025 απόφαση της 1ης ΕΠ.Ε.Α Ευρυτανίας χαρακτηρίστηκε ως μη δασικού χαρακτήρα έκταση και στον



αναρτημένο Δασικό Χάρτη του συνόλου της Περιφερειακής Ενότητας Ευρυτανίας θα εμφανίζεται με τον κωδικό ΑΑ/ΑΝ.

20. Τη σύμφωνη γνώμη της Διεύθυνσης Δασών Ευρυτανίας, αποφασίζουμε:

Ανακαλούμε μερικώς, λόγω πλάνης περί τα πραγματικά δεδομένα, την υπ' αρ. 69820/2801/17-11-2011 απόφαση της Γενικής Γραμματέα Αποκεντρωμένης Διοίκησης Θεσσαλίας - Στερεάς Ελλάδας «Κήρυξη ως αναδασωτέας έκτασης 320,43 τ.μ. στη θέση "Λεύκα" Τ.Κ. Αγίου Νικολάου του Δήμου Καρπενησίου Π.Ε. Ευρυτανίας» (Δ' 491), για έκταση συνολικού εμβαδού 5,48 τ.μ., στη θέση Λεύκα, Τ.Κ. Αγίου Νικολάου, Δ.Ε. Καρπενησίου, Δήμου Καρπενησίου, Π.Ε. Ευρυτανίας, επειδή με την υπ' αρ. 1354/2025 απόφαση της 1ης ΕΠ.Ε.Α Ευρυτανίας χαρακτηρίστηκε ως μη δασικού χαρακτήρα έκταση και στον αναρτημένο Δασικό Χάρτη του συνόλου της Περιφερειακής Ενότητας Ευρυτανίας θα εμφανίζεται με τον κωδικό ΑΑ/ΑΝ.

Η παραπάνω έκταση, απεικονίζεται στο συνημμένο από 22/06/2026 τοπογραφικό διάγραμμα, κλίμακα 1:200, σε δυο τμήματα, ΤΜΗΜΑ 1 με στοιχεία περιμέτρου (1,2,3,...,6,7,1) και ΤΜΗΜΑ 2 με στοιχεία περιμέτρου (8,1,9,8), το οποίο αποτελεί αναπόσπαστο μέρος της παρούσας, και προσδιορίζεται επακριβώς από τις αντίστοιχες συντεταγμένες σε ΕΓΣΑ '87.

Κατά τα λοιπά παραμένει σε ισχύ η υπ' αρ. 69820/2801/17-11-2011 απόφαση της Γενικής Γραμματέα Αποκεντρωμένης Διοίκησης Θεσσαλίας - Στερεάς Ελλάδας.

Από τις διατάξεις της απόφασης αυτής δεν προκαλείται δαπάνη σε βάρος του κρατικού προϋπολογισμού. Η ισχύς της παρούσας αρχίζει από τη δημοσίευσή της στην Εφημερίδα της Κυβερνήσεως.

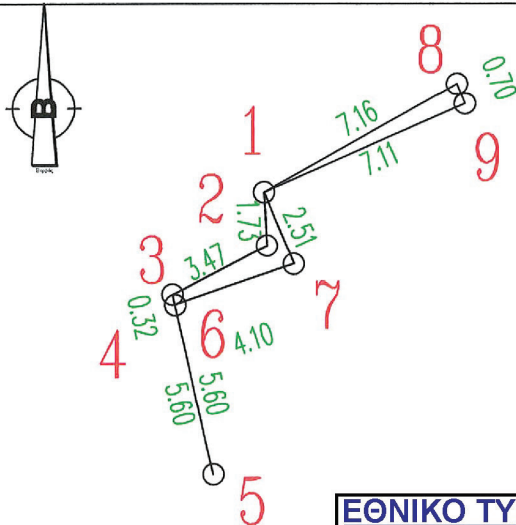


ΥΠΟΥΡΓΕΙΟ ΠΕΡΙΒΑΛΛΟΝΤΟΣ & ΕΝΕΡΓΕΙΑΣ
ΓΕΝΙΚΗ ΓΡΑΜΜΑΤΕΙΑ ΔΑΣΩΝ
ΕΠΙΘΕΩΡΗΣΗ ΕΦΑΡΜΟΓΗΣ ΔΑΣΙΚΗΣ ΠΟΛΙΤΙΚΗΣ
ΘΕΣΣΑΛΙΑΣ - ΣΤΕΡΕΑΣ ΕΛΛΑΔΑΣ
ΔΙΕΥΘΥΝΣΗ ΔΑΣΩΝ ΕΥΡΥΤΑΝΙΑΣ
ΔΑΣΑΡΧΕΙΟ ΚΑΡΠΕΝΗΣΙΟΥ



ΤΟΠΟΓΡΑΦΙΚΟ ΔΙΑΓΡΑΜΜΑ

Για μερική ανάκληση της υπ' αρ. 69820/2801/17-11-2011 απόφασης της Γενικής Γραμματέα Αποκεντρωμένης Διοίκησης Θεσσαλίας - Στερεάς Ελλάδας "Κήρυξη ως αναδασωτέας έκτασης 320,43 τ.μ. στη θέση «Λεύκα» Τ.Κ. Αγίου Νικολάου του Δήμου Καρπενησίου Π.Ε. Ευρυτανίας" (Δ'491/2011), ως προς την έκταση συνολικού εμβαδού 5,48 τ.μ. στη θέση Λεύκα, Τ.Κ. Αγίου Νικολάου, Δ.Ε. Καρπενησίου, Δήμου Καρπενησίου, Π.Ε. Ευρυτανίας η οποία χαρακτηρίστηκε από την 1η ΕΠΕΑ Ευρυτανίας ως ΑΑ/ΑΝ, με την 1354/21-07-2025 απόφασή της.

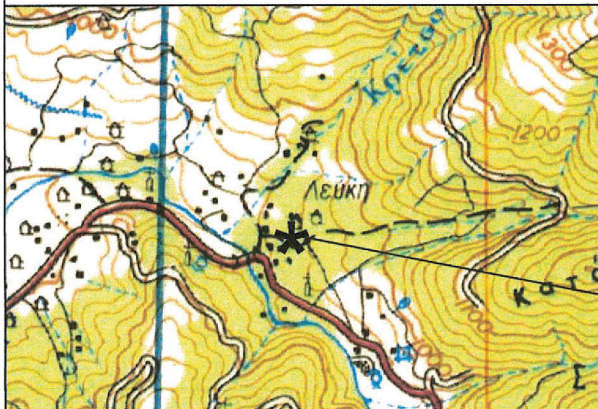


ΤΜΗΜΑ 1			
ΣΗΜΕΙΟ	X	Y	ΜΗΚΟΣ
1	314219.450	4308331.980	
2	314219.540	4308330.250	1.73
3	314216.460	4308328.660	3.47
4	314216.532	4308328.347	0.32
5	314217.780	4308322.890	5.60
6	314216.540	4308328.350	5.60
7	314220.420	4308329.670	4.10
1	314219.450	4308331.980	2.51
Ε = 3.01 τ.μ.			

ΤΜΗΜΑ 2			
ΣΗΜΕΙΟ	X	Y	ΜΗΚΟΣ
8	314225.710	4308335.462	
1	314219.450	4308331.980	7.16
9	314225.970	4308334.817	7.11
8	314225.710	4308335.462	0.70
Ε = 2.47 τ.μ.			

ΕΘΝΙΚΟ ΤΥΠΟΓΡΑΦΕΙΟ
Για τεχνικούς λόγους στο σχεδιάγραμμα, από το ηλεκτρονικό αρχείο, έγινε σμίκρυνση κατά ποσοστό **82%**

ΚΛΙΜΑΚΑ 1:200



ΑΠΟΣΠΑΣΜΑ ΦΥΛΛΟΥ ΧΑΡΤΗ ΚΑΡΠΕΝΗΣΙΟΥ

Κλίμακας 1:50.000

Εμβαδόν: 5,48 τ.μ.

* Θέση της έκτασης

Ανήκει στην αριθμ.
Απόφασή μας.

Λάρισα - - 2026
Με Εντολή Γενικού Γραμματέα Δασών
Η προϊσταμένη Επιθεώρησης Εφαρμογής
Δασικής Πολιτικής Θεσσαλίας-Στερεάς Ελλάδας

Φτίκα Ζωή
Δασολόγος



ΕΛΕΓΧΘΗΚΕ

Καρπενήσι, 22 - 06 -2026

Η αναπληρώτρια Προϊσταμένη
Δασαρχείου Καρπενησίου

Κωστούλα Αγορή
Δασολόγος

Καρπενήσι, 22 - 06 -2026
Η Συντάκτρια

Μητρολιά Ιωάννα
Δασοπόνος



Η απόφαση αυτή να δημοσιευθεί στην Εφημερίδα της Κυβερνήσεως.

Καρπενήσι, 24 Ιουνίου 2026

Με εντολή Γενικού Γραμματέα Δασών
Η Προϊσταμένη της Επιθεώρησης Εφαρμογής
Δασικής Πολιτικής Θεσσαλίας - Στερεάς Ελλάδας
ΖΩΗ ΦΤΙΚΑ

Αριθμ. 232505

(2)

Άρση της υπ' αρ. 3147/19-07-2004 (Δ' 727) απόφασης της Γενικής Γραμματέως Περιφέρειας Πελοποννήσου με την οποία κηρύχθηκε αναδασωτέα δασική έκταση εμβαδού 757,07τ.μ. στη θέση «Φαγοδένδρι» της κοινότητας Αχλαδοκάμπου του Δήμου Άργους-Μυκηνών - Π.Ε. Αργολίδας.

Ο ΓΕΝΙΚΟΣ ΓΡΑΜΜΑΤΕΑΣ ΔΑΣΩΝ ΤΟΥ ΥΠΟΥΡΓΕΙΟΥ ΠΕΡΙΒΑΛΛΟΝΤΟΣ ΚΑΙ ΕΝΕΡΓΕΙΑΣ

Έχοντας υπόψη:

1. Το π.δ. 29/2022 Τροποποίηση του π.δ. 132/2017 «"Οργανισμός Υπουργείου Περιβάλλοντος και Ενέργειας (Υ.Π.Ε.Ν.)" (Α' 160)» (Α' 77).
2. Το π.δ. 6/2022 «Σύσταση και μετονομασία Γενικών Γραμματειών, σύσταση Ειδικής Γραμματείας, μεταφορά υπηρεσιών και αρμοδιοτήτων» (Α' 17).
3. Τα άρθρα 47-55 του Μέρους Β' (Διατάξεις για την ολοκλήρωση της μεταφοράς των Δασικών Υπηρεσιών στο Υπουργείο Περιβάλλοντος και Ενέργειας) του ν. 4915/2022 (Α' 63).
4. Την υπό τα στοιχεία ΥΠΕΝ/ΔΔΥ/48478/3594/16-5-2022 κοινή υπουργική απόφαση «Καθορισμός των διοικητικών λεπτομερειών μεταφοράς των δασικών υπηρεσιών, του αντίστοιχου προσωπικού και λοιπών θεμάτων της παρ. 5 άρθρου τρίτου της από 13-8-2021 Πράξης Νομοθετικού Περιεχομένου (Α' 143), η οποία κυρώθηκε με το άρθρο 2 του ν. 4824/2021 (Α' 156)» (Β' 2415).
5. Την υπό στοιχεία ΥΠΕΝ/ΔΔΥ/50878/3749/20-5-2022 (ΑΔΑ: ΨΓΒΩ4653Π8-ΩΧ6) εγκύκλιο του ΥΠΕΝ.
6. Την υπό στοιχεία ΥΠΕΝ/ΔΔΥ/70401/5167/6-7-2022 απόφαση του Υπουργού Περιβάλλοντος και Ενέργειας «Τοποθέτηση Προϊσταμένων σε θέσεις ευθύνης επιπέδου Γενικής Διεύθυνσης στις Επιθεωρήσεις Εφαρμογής Δασικής Πολιτικής του Υπουργείου Περιβάλλοντος και Ενέργειας» (ΑΔΑ: Ω8ΔΡ4653Π8-7ΨΡ).
7. Την υπό στοιχεία ΥΠΕΝ/ΔΝΕΠ/83988/25-8-2022 (Β' 4528) κοινή απόφαση περί Εξουσιοδότησης υπογραφής «Με εντολή Υπουργού» του Υπουργού Περιβάλλοντος και Ενέργειας, «Με εντολή Υφυπουργού» του Υφυπουργού Περιβάλλοντος και Ενέργειας και «Με εντολή Γενικού Γραμματέα Δασών» του Γενικού Γραμματέα Δασών του Υπουργείου Περιβάλλοντος και Ενέργειας, κατά λόγο αρμοδιότητας, στον Προϊστάμενο της Γενικής Διεύθυνσης Δασών και Δασικού Περιβάλλοντος της Γενικής Γραμματείας Δασών του Υ.Π.Ε.Ν, στους Προϊσταμένους των Επιθεωρήσεων Εφαρμογής Δασικής Πολιτικής και στους Προϊσταμένους των Διευθύνσεων, Δασαρχείων και Τμημάτων που υπάγονται σε αυτές.
8. Την υπό στοιχεία οικ.ΥΠΕΝ/ΥΠΡΓ/79859/5910/25-7-2023 κοινή απόφαση του Πρωθυπουργού και του Υπουργού Περιβάλλοντος και Ενέργειας «Διορισμός Γενικού Γραμματέα Δασών του Υπουργείου Περιβάλλοντος και Ενέργειας» (Υ.Ο.Δ.Δ. 745).
9. Τα άρθρα 24 παρ. 1 και 117 παρ. 3 του Συντάγματος.
10. Τα άρθρα 3 παρ. 1 και 2, 38 παρ. 1, 41 παρ. 1 και 44 του ν. 998/1979 «Περί προστασίας των δασών και των δασικών εν γένει εκτάσεων της Χώρας» (Α' 289).
11. Τις διατάξεις του ν. 3208/2003 (Α' 303).
12. Το άρθρο 52 παρ. 5 του ν. 4280/2014 (Α' 159).
13. Τις σχετικές με την κήρυξη εκτάσεων ως αναδασωτέων εγκύκλιες διαταγές του Υπουργείου Γεωργίας υπ' αρ. α)160417/1180/8-7-1980 β)182447/3049/24-9-1980 γ)168692/3318/5-10-1981 δ)85144/1468/9-9-1992 και ε) 60284/365/26-1-1994.
14. Τις σχετικές εγκυκλίους διαταγές της Ειδικής Γραμματείας Δασών του Υ.Π.Ε.Κ.Α. υπ' αρ. : α)105545/534/1-9-2014 και β)110789/1293/2-9-2014.
15. Την υπ' αρ. 117080/6353/13-11-2014 διαταγή του Υ.Π.Ε.Κ.Α. «Περί της διαδικασίας άρσης ή ανάκλησης αποφάσεων αναδάσωσης» (ΑΔΑ: 77ΣΕ0-ΙΒ3).



16. Την υπ' αρ. 12485/22-1-2021 απόφαση του Αναπληρωτή Προϊσταμένου της Διεύθυνσης Δασών Αργολίδας «Ανάρτηση δασικού χάρτη περιοχής Π.Ε. Αργολίδας και πρόσκληση υποβολής αντιρρήσεων κατά του περιεχομένου του» (ΑΔΑ: 9ΞΙΧΟΡ1Φ-ΟΔΣ).

17. Την υπ' αρ. 416373/15-4-2022 απόφαση του Γενικού Γραμματέα Δασών του Υπουργείου Περιβάλλοντος και Ενέργειας «Μερική Κύρωση δασικού χάρτη Περιφερειακής Ενότητας Αργολίδας» (Δ' 906).

18. Την υπ' αρ. 110839/21-3-2025 απόφαση του Γενικού Γραμματέα Δασών του Υπουργείου Περιβάλλοντος και Ενέργειας «1η Αναμόρφωση μερικώς κυρωμένου δασικού χάρτη Περιφερειακής Ενότητας Αργολίδας» (Δ' 164).

19. Την υπ' αρ. 576921/17-12-2025 απόφαση του Γενικού Γραμματέα Δασών του Υπουργείου Περιβάλλοντος και Ενέργειας «2η Αναμόρφωση μερικώς κυρωμένου δασικού χάρτη Περιφερειακής Ενότητας Αργολίδας» (Δ' 1100).

20. Την υπ' αρ. 3147/19-07-2004 (Δ' 727) απόφαση της Γενικής Γραμματέως Περιφέρειας Πελοποννήσου περί κήρυξης αναδασωτέας δασικής έκτασης εμβαδού 757,07τ.μ. στη θέση «Φαγοδένδρι» της κοινότητας Αχλαδοκάμπου.

21. Την υπό στοιχεία Δ.Υ./12-05-2026 «Πρόταση ανάκλησης απόφασης κήρυξης αναδασωτέας έκτασης» της δασοπόνου Κωνσταντίνας Μπεξή της Διεύθυνσης Δασών Αργολίδας.

22. Την υπ' αρ. 173332/12-05-2026 σύμφωνη γνώμη της Διεύθυνσης Δασών Αργολίδας.

23. Το γεγονός ότι με την παρούσα απόφαση δεν προκαλείται δαπάνη σε βάρος του κρατικού προϋπολογισμού, αποφασίζουμε:

Αίρουμε την υπ' αρ. 3147/19-07-2004 (Δ' 727) απόφαση της Γενικής Γραμματέως Περιφέρειας Πελοποννήσου περί κήρυξης αναδασωτέας δασικής έκτασης εμβαδού 757,07τ.μ. στη θέση «Φαγοδένδρι» της κοινότητας Αχλαδοκάμπου Π.Ε. Αργολίδας, όπως παρίσταται, απεικονίζεται, εμφανίζεται, προσδιορίζεται, χαρακτηρίζεται, και παρουσιάζεται στο από 12-05-2026 Προσαρτημένο τοπογραφικό διάγραμμα που την συνοδεύει (με γεωγραφικά - γεωμετρικά δεδομένα στοιχεία, κλίμακα, εμβαδό, περιμετρικά στοιχεία, και συντεταγμένες σε ΕΓΣΑ'87), ακριβές αντίγραφο από τον Αναρτημένο Δασικό Χάρτη Π.Ε. Αργολίδας.

Η άρση της αναδασωτέας έκτασης όπως εμφανίζεται στον Αναρτημένο Δασικό Χάρτη και χαρακτηρίζεται με τα στοιχεία ΠΔ (Τελεσίδικες Πράξεις & Αποφάσεις Χαρακτηρισμού - Δασικές) γίνεται διότι πραγματοποιήθηκε η αναδάσωση της, η οποία συντελέσθηκε με την επαναφορά της καταστραφείσας λόγω εκχέρσωσης δασικής βλάστησης στην έκταση και συντρέχουν οι προϋποθέσεις, η νομιμότητα και οι λόγοι για την πραγματοποίηση της ανάκλησης της όπως προβλέπεται και ορίζεται στο άρθρο 35 παρ. 1, 2 και 3 του ν. 4280/2014 και με οικολογικά χαρακτηριστικά επαρκή για την υπαγωγή της στην παρ. 1 και 2 του άρθρου 3 του ν. 998/1979.

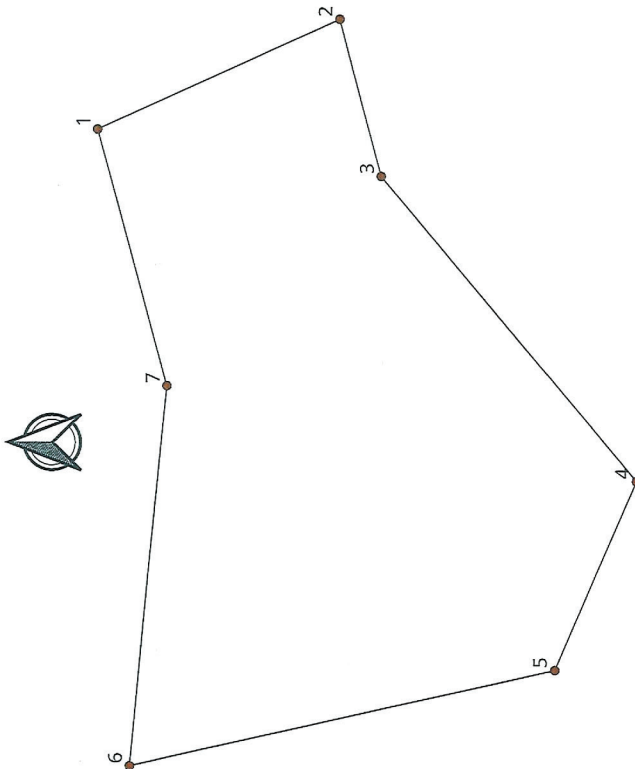
Κατά της ανωτέρω απόφασης μπορεί να ασκηθεί αίτηση ακύρωσης, ενώπιον του Διοικητικού Εφετείου Τρίπολης, από κάθε φυσικό ή νομικό πρόσωπο που έχει έννομο συμφέρον, άρθρο 46 του π.δ. 18/1989 (Α' 8).

Από τις διατάξεις της απόφασης αυτής δεν προκαλείται δαπάνη σε βάρος του κρατικού προϋπολογισμού.



<p>ΕΛΛΗΝΙΚΗ ΔΗΜΟΚΡΑΤΙΑ ΥΠΟΥΡΓΕΙΟ ΠΕΡΙΒΑΛΛΟΝΤΟΣ ΚΑΙ ΕΝΕΡΓΕΙΑΣ ΕΠΙΧΕΙΡΗΣΗ ΕΦΑΡΜΟΓΗΣ ΔΑΣΙΚΗΣ ΠΟΛΙΤΙΚΗΣ ΠΕΛΟΠΟΝΝΗΣΟΥ, ΔΥΤΙΚΗΣ ΕΛΛΑΔΑΣ & ΙΟΝΙΟΥ ΔΙΕΥΘΥΝΣΗ ΔΑΣΩΝ ΑΡΓΟΛΙΔΑΣ</p>	
<p>ΤΟΠΟΓΡΑΦΙΚΟ ΔΙΑΓΡΑΜΜΑ</p>	
<p>Θέμα: «Ανάκληση της υπ' αριθ. 3147/19-07-2004 (ΦΕΚ 727/τ.Δ/16-08-2004) απόφασης επίρριψης ανάδοχου έργου»</p>	
<p>Θέση: «Φαγιολιάδων» Κοινότητα Αγιαδοκίμου του Δήμου Αργούς-Μονεμβάσιων Π.Ε. Αργολίδας.</p>	
Κλίμακα 1:250	Εμβαδόν 9=757,07τ.μ.
Ημερομηνία: Άρσης 13-05-2026	<p>Η Συντάκτρια</p> <p>Κωνσταντίνα Βρεθή Δασολόγος</p>
Ημερομηνία: Νοτάριο 14-05-2026	<p>Φωτεινή Κωνσταντίνου Προϊστάμενη Διεύθυνσης Δασών Αργολίδας Κοινοβουλευτικός Χαράζιματος Δασολόγος</p>
Ημερομηνία: Πέρα - - 2026	<p>ΦΩΤΗΘΗΚΕ</p> <p>Με αποθή Τεχνικό Γραμμάτιο Δασών</p> <p>Ο Προϊστάμενος της Επιδιόρθωσης Εφαρμογής</p> <p>Δασικής Πολιτικής Πελοποννήσου, Δυτικής Ελλάδας και Ιονίου</p> <p>ΝΙΚΙΤΑΣ ΜΑΖΙΣ 16/06/2026 14:01</p> <p>ΝΙΚΗΤΑΣ ΜΑΖΗΣ Δασολόγος - Περιβαλλοντολόγος, MSc</p>

ΕΘΝΙΚΟ ΤΥΠΟΓΡΑΦΕΙΟ
Για τεχνικούς λόγους στο σχεδιάγραμμα, από το ηλεκτρονικό αρχείο, έγινε σμίκρυνση κατά ποσοστό **61%**



ΠΙΝΑΚΑΣ ΣΥΝΤΕΤΑΓΜΕΝΩΝ ΣΕ ΕΓΣΑ '87 ΚΑΙ ΑΠΟΣΤΑΣΕΙΣ ΜΕΤΑΞΥ ΣΗΜΕΙΩΝ (σε μ.)

Α/Α	X	Y	Σημεία	Απόσταση μεταξύ σημείων
1	377520	4151076	3-4	14,83
2	377526	4151063	1-2	9,16
3	377517	4151060	6-7	22,30
4	377500	4151046	2-3	11,65
5	377489	4151051	7-1	24,29
6	377484	4151074	5-6	21,59
7	377505	4151072	4-5	15,01

ΑΠΟΣΠΑΣΜΑ ΧΑΡΤΗ Γ.Υ.Σ. 1:50.000





Η απόφαση αυτή να δημοσιευθεί στην Εφημερίδα της Κυβερνήσεως.

Ναύπλιο, 16 Ιουνίου 2026

Με εντολή Γενικού Γραμματέα Δασών

Ο Προϊστάμενος της Επιθεώρησης Εφαρμογής

Δασικής Πολιτικής Πελοποννήσου, Δυτικής Ελλάδας και Ιονίου

ΝΙΚΗΤΑΣ ΜΑΖΗΣ

