



ΕΦΗΜΕΡΙΔΑ ΤΗΣ ΚΥΒΕΡΝΗΣΕΩΣ ΤΗΣ ΕΛΛΗΝΙΚΗΣ ΔΗΜΟΚΡΑΤΙΑΣ

16 Ιουνίου 2026

ΤΕΥΧΟΣ ΤΕΤΑΡΤΟ

Αρ. Φύλλου 486

ΠΕΡΙΕΧΟΜΕΝΑ

ΑΠΟΦΑΣΕΙΣ

- | | | |
|---|---|------|
| 1 | Ανάκληση της υπ' αρ. 21705/5010/17-11-2015 απόφασης «Κήρυξη ως αναδασωτέας έκτασης» (Δ' 454), για έκταση εμβαδού 943 τ.μ. στη θέση Λαγκάδα, Τ.Κ Κατωγής, Δ.Ε. Παλικής, Δήμου Ληξουρίου, Π. Ε. Κεφαλληνίας. | 5715 |
| 2 | Μερική ανάκληση της υπ' αρ. 1234/22-5-2009 (Δ' 233) απόφασης του Γενικού Γραμματέα Περιφέρειας Ιονίων Νήσων, με την οποία κηρύχθηκε ως αναδασωτέα έκταση εμβαδού 5,798 στρ., στη θέση «Τρίβας» Τ.Κ. Βασιλικής του Δήμου Λευκάδας. | 5718 |

ΑΠΟΦΑΣΕΙΣ

Αριθμ. 219562

(1)

Ανάκληση της υπ' αρ. 21705/5010/17-11-2015 απόφασης «Κήρυξη ως αναδασωτέας έκτασης» (Δ' 454), για έκταση εμβαδού 943 τ.μ. στη θέση Λαγκάδα, Τ.Κ Κατωγής, Δ.Ε. Παλικής, Δήμου Ληξουρίου, Π. Ε. Κεφαλληνίας.

Ο ΓΕΝΙΚΟΣ ΓΡΑΜΜΑΤΕΑΣ ΔΑΣΩΝ ΤΟΥ ΥΠΟΥΡΓΕΙΟΥ ΠΕΡΙΒΑΛΛΟΝΤΟΣ ΚΑΙ ΕΝΕΡΓΕΙΑΣ

Έχοντας υπόψη:

- Την παρ. 1 του άρθρου 24 και την παρ. 3 του άρθρου 117 του Συντάγματος.
- Το άρθρο 44 του ν. 998/1979 «Περί προστασίας των δασών και των δασικών εν γένει εκτάσεων της Χώρας» (Α' 289)
- Την παρ. 9 του άρθρου 17 του ν. 3889/2010 «Χρηματοδότηση Περιβαλλοντικών Παρεμβάσεων, Πράσινο Ταμείο, Κύρωση Δασικών Χαρτών και άλλες διατάξεις» (Α' 182), η οποία προστέθηκε με την παρ. 3 του άρθρου δεύτερου του ν. 4462/2017 (Α' 39).
- Τον ν. 4727/2020 «Ψηφιακή Διακυβέρνηση (Ενσωμάτωση στην Ελληνική Νομοθεσία της Οδηγίας (ΕΕ) 2016/2102 και της Οδηγίας (ΕΕ) 2019/1024) - Ηλεκτρονικές Επικοινωνίες (Ενσωμάτωση στο Ελληνικό Δίκαιο της Οδηγίας (ΕΕ) 2018/1972) και άλλες διατάξεις» (Α' 184).
- Την από 13.8.2021 Πράξη Νομοθετικού Περιεχομένου «Εκτακτα μέτρα για την αποτελεσματική προστασία και την ταχεία αποκατάσταση του φυσικού περιβάλλοντος, την άμεση στήριξη των πληγέντων από τις πυρκαγιές του Ιουλίου/Αυγούστου 2021 και συναφείς διατάξεις» (Α' 143), η οποία κυρώθηκε με το άρθρο 2 του ν. 4824/2021 (Α' 156).
- Τα άρθρα 47 έως 55 του ν. 4915/2022 «Εθνικό Στρατηγικό Σχέδιο Καταπολέμησης της Διαφθοράς, διατάξεις για θέματα ανθρώπινου δυναμικού και Οργανισμών Τοπικής Αυτοδιοίκησης, νομοθετικό πλαίσιο εκπαίδευσης των σπουδαστών/σπουδαστριών της Εθνικής Σχολής Δημόσιας Διοίκησης και Αυτοδιοίκησης για την ένταξη στον κλάδο Π.Ε. Επιτελικών Στελεχών, διατάξεις για την ολοκλήρωση της μεταφοράς των δασικών υπηρεσιών στο Υπουργείο Περιβάλλοντος και Ενέργειας, διατάξεις για την εφαρμογή του Εθνικού Σχεδίου Ανάκαμψης και Ανθεκτικότητας «Ελλάδα 2.0», Εθνική Σύμβαση Ομογενών και άλλες επείγουσες διατάξεις» (Α' 63).



7. Το π.δ. 6/2022 «Σύσταση και μετονομασία Γενικών Γραμματειών, σύσταση Ειδικής Γραμματείας, μεταφορά υπηρεσιών και αρμοδιοτήτων» (Α' 17).

8. Το π.δ. 132/2017 «Οργανισμός Υπουργείου Περιβάλλοντος και Ενέργειας (Υ.Π.ΕΝ.)» (Α' 160), όπως τροποποιήθηκε με το π.δ. 29/2022 (Α' 77).

9. Την υπό στοιχεία ΥΠΕΝ/ΥΠΡΓ/79859/5910/25-7-2023 κοινή απόφαση του Πρωθυπουργού και του Υπουργού Περιβάλλοντος και Ενέργειας «Διορισμός Γενικού Γραμματέα Δασών του Υπουργείου Περιβάλλοντος και Ενέργειας» (Υ.Ο.Δ.Δ. 745).

10. Την υπό στοιχεία ΥΠΕΝ/ΔΔΥ/48478/3594/16.05.2022 κοινή υπουργική απόφαση «Καθορισμός των διοικητικών λεπτομερειών μεταφοράς των δασικών υπηρεσιών, του αντίστοιχου προσωπικού και λοιπών θεμάτων της παρ. 5 του άρθρου τρίτου της από 13.8.2021 Πράξης Νομοθετικού Περιεχομένου (Α' 143), η οποία κυρώθηκε με το άρθρο 2 του ν. 4824/2021 (Α' 156)» (Β' 2415).

11. Την υπό στοιχεία ΥΠΕΝ/ΔΔΥ/62511/4542/17-6-2022 απόφαση του Υπουργού Περιβάλλοντος και Ενέργειας «Διαπιστωτική πράξη κατάταξης και τοποθέτησης του προσωπικού των Περιφερειακών Δασικών Υπηρεσιών του Υπουργείου Περιβάλλοντος και Ενέργειας» (Β' 3145).

12. Την υπό στοιχεία ΥΠΕΝ/ΔΔΥ/70401/5167/6-7-2022 απόφαση του Υπουργού Περιβάλλοντος και Ενέργειας «Τοποθέτηση Προϊσταμένων σε θέσεις ευθύνης επιπέδου Γενικής Διεύθυνσης στις Επιθεωρήσεις Εφαρμογής Δασικής Πολιτικής του Υπουργείου Περιβάλλοντος και Ενέργειας» (ΑΔΑ: Ω8ΔΡ4653Π8-7ΨΡ).

13. Την υπό στοιχεία ΥΠΕΝ/ΔΝΕΠ/83988/2740/25-8-2022 κοινή απόφαση του Υπουργού και του Υφυπουργού Περιβάλλοντος και Ενέργειας και του Γενικού Γραμματέα Δασών του Υπουργείου Περιβάλλοντος και Ενέργειας «Εξουσιοδότηση υπογραφής "Με εντολή Υπουργού" του Υπουργού Περιβάλλοντος και Ενέργειας, "Με εντολή Υφυπουργού" του Υφυπουργού Περιβάλλοντος και Ενέργειας και με "Με εντολή Γενικού Γραμματέα Δασών" του Γενικού Γραμματέα Δασών του Υπουργείου Περιβάλλοντος και Ενέργειας, κατά λόγο αρμοδιότητας, στον Προϊστάμενο της Γενικής Διεύθυνσης Δασών και Δασικού Περιβάλλοντος της Γενικής Γραμματείας Δασών του Υ.Π.ΕΝ., στους Προϊσταμένους των Επιθεωρήσεων Εφαρμογής Δασικής Πολιτικής και στους Προϊσταμένους των Διευθύνσεων, Δασαρχείων και Τμημάτων που υπάγονται σε αυτές» (Β' 4528).

14. Την υπ' αρ. 153373/441/22-02-2017 εγκύκλιο του Υπουργείου Περιβάλλοντος και Ενέργειας «Περιοχές κηρυγμένων αναδασωτέων εκτάσεων στους αναρτημένους δασικούς χάρτες» (ΑΔΑ: 61ΤΗ4653Π8-Ω7Θ).

15. Την υπό στοιχεία ΥΠΕΝ/ΔΠΔ/95099/5160/12-10-2021 εγκύκλιο διαταγή της Γενικής Διεύθυνσης Δασών και Δασικού Περιβάλλοντος του Υπουργείου Περιβάλλοντος και Ενέργειας «Περί ανάκλησης αποφάσεων αναδασωτέων, εκτάσεων μη υπαγομένων στις προστατευτικές διατάξεις της δασικής νομοθεσίας, λόγω συμπερίληψής τους στους δασικούς χάρτες ως τμήματα ευρύτερης αναδασωτέας» (ΑΔΑ: ΨΠΨ4653Π8-50Χ).

16. Το περιεχόμενο του δασικού χάρτη του συνόλου της Περιφερειακής Ενότητας Κεφαλληνίας, που αναρτήθηκε με την υπ' αρ. 7334/15-01-2021 (ΑΔΑ:6ΧΡΨΟΡ1Φ-ΤΚ1) απόφαση της Διεύθυνσης Δασών Κεφαλληνίας, στον οποίο η έκταση που αναφέρεται στο θέμα εμφανίζεται ως ΑΑ/ΑΝ και το περιεχόμενο του δασικού χάρτη που κυρώθηκε μερικώς με την υπ' αρ. 354435/13-10-2022 (Δ' 707) απόφαση του Γενικού Γραμματέα Δασών του Υπουργείου Περιβάλλοντος και Ενέργειας, στον οποίο η έκταση που αναφέρεται στο θέμα εμφανίζεται ως ΑΑ/ΑΝ, και εφαρμογή της παρ. 5 του άρθρου 44 του ν. 998/1979.

17. Την υπ' αρ. 21705/5010/17-11-2015 απόφαση «Κήρυξη ως αναδασωτέας έκτασης» (Δ' 454).

18. Την υπ' αρ. 194063/25-05-26 θετική εισήγηση της Δ/ντριας Δασών Κεφ/νιάς, μετά της συνημμένης αλληλογραφίας, για την ανάκληση της υπ' αρ. 21705/5010/17-11-2015 απόφασης για έκταση εμβαδού 943 τ.μ. στη θέση Λαγκάδα, Τ.Κ. Κατωγής, ΔΕ. Παλικής, Δήμου Ληξουρίου, Π.Ε. Κεφ/νιάς, επειδή κατά την φωτοερμηνεία προκύπτει ότι κατά το έτος 1945 και το έτος 1992 εμφανίζονται με αγροτική μορφή και ως εκ τούτου κατά πλάνη περί τα πράγματα κηρύχθηκαν ως αναδασωτέες, αποφασίζουμε:

Ανακαλούμε, λόγω πλάνης περί τα πραγματικά δεδομένα, την υπ' αρ. 21705/5010/17-11-2015 απόφαση, για έκταση εμβαδού 943 τ.μ. στη θέση Λαγκάδα, Τ.Κ. Κατωγής, ΔΕ. Παλικής, Δήμου Ληξουρίου, Π.Ε. Κεφαλληνίας επειδή κατά την φωτοερμηνεία προκύπτει ότι κατά το έτος 1945 και το έτος 1992 εμφανίζεται με αγροτική μορφή και ως εκ τούτου κατά πλάνη περί τα πράγματα κηρύχθηκε ως αναδασωτέα.

Η παραπάνω έκταση, απεικονίζεται στο συνημμένο απόσπασμα ορθοφωτοχάρτη, κλίμακας 1:5.000, το οποίο αποτελεί αναπόσπαστο μέρος της παρούσας, και προσδιορίζεται επακριβώς από τις αντίστοιχες συτταγμένες σε ΕΓΣΑ '87.

Από τις διατάξεις της παρούσας δεν προκαλείται δαπάνη σε βάρος του κρατικού προϋπολογισμού.

Η ισχύς της παρούσας αρχίζει από τη δημοσίευσή της στην Εφημερίδα της Κυβερνήσεως.



ΕΛΛΗΝΙΚΗ ΔΗΜΟΚΡΑΤΙΑ
ΥΠΟΥΡΓΕΙΟ ΠΕΡΙΒΑΛΛΟΝΤΟΣ & ΕΝΕΡΓΕΙΑΣ
ΕΠΙΘΕΩΡΗΣΗ ΕΦΑΡΜΟΓΗΣ ΔΑΣΙΚΗΣ
ΠΟΛΙΤΙΚΗΣ ΠΕΛΟΠΟΝΝΗΣΟΥ ΔΥΤΙΚΗΣ
ΕΛΛΑΔΟΣ & ΙΟΝΙΟΥ
Δ/ΝΣΗ ΔΑΣΩΝ ΚΕΦ/ΝΙΑΣ

ΑΠΟΣΠΑΣΜΑ ΟΡΘΟΦΩΤΟΧΑΡΤΗ
ΔΗΜΟΣ : ΛΗΞΟΥΡΙΟΥ
Θέση «Λαγκάδα» Τ.Κ. Κατογής

ΚΑΙΜΑΚΑ : 1 : 5.000

185079,4232201
 185060,4232207
 185040,4232199
 185041,4232182
 185083,4232178
 185079,4232201



ΥΠΟΜΝΗΜΑ :



Με διαγράμμιση : Όρια έκτασης εμβαδού 943 τ.μ., που ανακαλείται η. αριθμ. 21705/5010/17-11-2015 (ΦΕΚ Τ/Δ 454) Απόφαση Γ.Γ.Α.Δ.Π.Δ.Ε.λ.&Ι.

<p align="center">- Η - ΣΥΝΤΑΚΤΡΙΑ</p> <p>ELENI IOANNATOU 25/05/2026 12:10</p> <p>ΙΩΑΝΝΑΤΟΥ ΕΛΕΝΗ ΔΑΣΟΠΟΝΟΣ</p>	<p align="center"><i>Με εντολή Υπουργού ΠΕΝ</i> Η Δ/ΝΤΡΙΑ ΔΑΣΩΝ</p> <p>ANNA LYTRA 26/05/2026 09:51</p> <p>ΛΥΤΡΑ ANNA ΔΑΣΟΛΟΓΟΣ</p>	<p align="center">Ο ΠΡΟΣΤΑΜΕΝΟΣ ΕΠΙΘΕΩΡΗΣΗΣ ΕΦΑΡΜΟΓΗΣ ΔΑΣΙΚΗΣ ΠΟΛΙΤΙΚΗΣ</p> <p>NIKITAS MAZIS 09/06/2026 11:09</p> <p>ΜΑΖΗΣ ΝΙΚΗΤΑΣ ΔΑΣΟΛΟΓΟΣ</p> <p align="center">ΠΕΡΙΒΑΛΛΟΝΤΟΓΟΣ Msc</p>
---	---	--

ΕΘΝΙΚΟ ΤΥΠΟΓΡΑΦΕΙΟ
 Για τεχνικούς λόγους στο σχεδιάγραμμα,
 από το ηλεκτρονικό αρχείο, έγινε
 σμίκρυνση κατά ποσοστό **87%**



Η απόφαση αυτή να δημοσιευθεί στην Εφημερίδα της Κυβερνήσεως.

Αργοςτόλι, 9 Ιουνίου 2026

Με εντολή Γενικού Γραμματέα Δασών
Ο Προϊστάμενος της Επιθεώρησης Εφαρμογής Δασικής Πολιτικής
Πελοποννήσου, Δυτικής Ελλάδας και Ιονίου

ΝΙΚΗΤΑΣ ΜΑΖΗΣ

Αριθμ. 220170

(2)

Μερική ανάκληση της υπ' αρ. 1234/22-5-2009 (Δ' 233) απόφασης του Γενικού Γραμματέα Περιφέρειας Ιονίων Νήσων, με την οποία κηρύχθηκε ως αναδασωτέα έκταση εμβαδού 5,798 στρ., στη θέση «Τρίβας» Τ.Κ. Βασιλικής του Δήμου Λευκάδας.

Ο ΓΕΝΙΚΟΣ ΓΡΑΜΜΑΤΕΑΣ ΔΑΣΩΝ ΤΟΥ ΥΠΟΥΡΓΕΙΟΥ ΠΕΡΙΒΑΛΛΟΝΤΟΣ ΚΑΙ ΕΝΕΡΓΕΙΑΣ

Έχοντας υπόψη:

1. Την παρ. 1 του άρθρου 24 και την παρ. 3 του άρθρου 117 του Συντάγματος.
2. Τον ν. 998/1979 και ειδικότερα το άρθρο 44 παρ. 4 και παρ 5.
3. Τον ν. 4727/2020 «Ψηφιακή Διακυβέρνηση (Ενσωμάτωση στην Ελληνική Νομοθεσία της Οδηγίας (ΕΕ) 2016/2102 και της Οδηγίας (ΕΕ) 2019/1024) - Ηλεκτρονικές Επικοινωνίες (Ενσωμάτωση στο Ελληνικό Δίκαιο της Οδηγίας (ΕΕ) 2018/1972 και άλλες διατάξεις» (Α' 184).
4. Την από 13-8-2021 Πράξη Νομοθετικού Περιεχομένου «Έκτακτα μέτρα για την αποτελεσματική προστασία και την ταχεία αποκατάσταση του φυσικού περιβάλλοντος, την άμεση στήριξη των πληγέντων από τις πυρκαγιές του Ιουλίου/Αυγούστου 2021 και συναφείς διατάξεις»(Α' 143), η οποία κυρώθηκε, με το άρθρο 2 του ν. 4824/2021 (Α' 156).
5. Τα άρθρα 47 έως 55 του ν. 4915/2022 (Α' 63).
6. Το π.δ. 6/2022 «Σύσταση και μετονομασία Γενικών Γραμματειών, σύσταση Ειδικής Γραμματείας, μεταφορά υπηρεσιών και αρμοδιοτήτων» (Α'17).
7. Το π.δ. 132/2017 «Οργανισμός Υπουργείου Περιβάλλοντος και Ενέργειας (Υ.Π.ΕΝ.)» (Α' 160), όπως τροποποιήθηκε με το π.δ. 29/2022 (Α' 77).
8. Την υπό στοιχεία ΥΠΕΝ/ΥΠΡΓ/79859/5910/25-7-2023 κοινή απόφαση του Πρωθυπουργού και του Υπουργού Περιβάλλοντος και Ενέργειας «Διορισμός Γενικού Γραμματέα Δασών του Υπουργείου Περιβάλλοντος και Ενέργειας» (Υ.Ο.Δ.Δ.745).
9. Την υπό στοιχεία ΥΠΕΝ/ΔΔΥ/48478/3594/16-05-2022 κοινή υπουργική απόφαση «Καθορισμός των διοικητικών λεπτομερειών μεταφοράς των δασικών υπηρεσιών, του αντίστοιχου προσωπικού και λοιπών θεμάτων της παρ. 5 του άρθρου τρίτου της από 13-8-2021 Πράξης Νομοθετικού Περιεχομένου (Α' 143), η οποία κυρώθηκε με το άρθρο 2 του ν. 4824/2021 (Α' 156)» (Β' 2415).
10. Την υπό στοιχεία ΥΠΕΝ/ΔΔΥ/62511/4542/17-6-2022 απόφαση του Υπουργού Περιβάλλοντος και Ενέργειας «Διαπιστωτική πράξη κατάταξης και τοποθέτησης του προσωπικού των Περιφερειακών Δασικών Υπηρεσιών του Υπουργείου Περιβάλλοντος και Ενέργειας» (Β' 3145).
11. Την υπό στοιχεία ΥΠΕΝ/ΔΔΥ/70401/5167/6-7-2022 απόφαση του Υπουργού Περιβάλλοντος και Ενέργειας «Τοποθέτηση Προϊσταμένων σε θέσεις ευθύνης επιπέδου Γενικής Διεύθυνσης στις Επιθεωρήσεις Εφαρμογής Δασικής Πολιτικής του Υπουργείου Περιβάλλοντος και Ενέργειας» (ΑΔΑ: Ω8ΔΡ4653Π8-7ΨΡ).
12. Την υπό στοιχεία ΥΠΕΝ/ΔΝΕΠ/83988/2740/25-8-2022 κοινή απόφαση «Εξουσιοδότηση υπογραφής "Με εντολή Υπουργού" του Υπουργού Περιβάλλοντος και Ενέργειας, "Με εντολή Υφυπουργού" του Υφυπουργού Περιβάλλοντος και Ενέργειας και "Με εντολή Γενικού Γραμματέα Δασών" του Γενικού Γραμματέα Δασών του Υπουργείου Περιβάλλοντος και Ενέργειας, κατά λόγο αρμοδιότητας, στον Προϊστάμενο της Γενικής Διεύθυνσης Δασών και Δασικού Περιβάλλοντος της Γενικής Γραμματείας Δασών του Υ.Π.ΕΝ., στους Προϊστάμενους των Επιθεωρήσεων Εφαρμογής Δασικής Πολιτικής και στους Προϊστάμενους των Διευθύνσεων, Δασαρχείων και Τμημάτων που υπάγονται σε αυτές» (Β' 4528).
13. Την υπ' αρ. 153373/441/22-02-2017 εγκύκλιο του Υπουργείου Περιβάλλοντος και Ενέργειας «Περιοχές κυρηγμένων αναδασωτέων εκτάσεων στους αναρτημένους δασικούς χάρτες» (ΑΔΑ: 61ΤΗ4653Π8-Ω7Θ).



14. Την υπό στοιχεία ΥΠΕΝ/ΔΠΔ/95099/5160/12-10-2021 εγκύκλιο διαταγή της Γενικής Διεύθυνσης Δασών και Δασικού Περιβάλλοντος του Υ.Π.ΕΝ. «Περί ανάκλησης αποφάσεων αναδασωτέων, εκτάσεων μη υπαγομένων στις προστατευτικές διατάξεις της δασικής νομοθεσίας, λόγω συμπερίληψης τους στους δασικούς χάρτες ως τμήματα ευρύτερης αναδασωτέας» (ΑΔΑ:ΨΠΙΨ4653Π8-50X).

15. Την υπ'αρ. 150601/15-9-2022 απόφαση «Κύρωση δασικού χάρτη για το σύνολο της περιοχής Π.Ε. Λευκάδας» (Δ' 805).

16. Την υπό στοιχεία ΥΠΕΝ/ΔΠΔ/105293/6510/13-10-2023 εγκύκλιο του ΥΠΕΝ «Οδηγίες εφαρμογής των διατάξεων της παρ. 2 του άρθρου 18 του ν. 3889/2010 σε συνδυασμό με την παρ. 4 του άρθρου 44 του ν. 998/1979» (ΑΔΑ: 6ΗΑΝ4653Π8-6ΑΣ).

17. Την υπό στοιχεία ΥΠΕΝ/ΔΠΔ/76845/5238/12-7-2024 εγκύκλιο διαταγή της Γενικής Διεύθυνσης Δασών και Δασικού Περιβάλλοντος του Υ.Π.ΕΝ. «Οδηγίες εφαρμογής της διάταξης της παρ. 6 του άρθρου 18 του ν. 3889/2010» (ΑΔΑ: 9Ι5Μ4653Π8-Η76).

18. Την υπ'αρ. 1234/22-5-2009 (Δ' 233) απόφαση του Γενικού Γραμματέα Περιφέρειας Ιονίων Νήσων, κηρύχθηκε ως αναδασωτέα έκταση εμβαδού 5,798 στρ., στη θέση «Τρίβας» Τ.Κ. Βασιλικής του Δήμου Λευκάδας.

19. Τις υπ'αρ. 868/2024 (ΑΔΑ: Ρ9Χ14653Π8-Α2Μ) και 837/2024 (ΑΔΑ: 9ΞΙΧ4653Π8-4Η3) αποφάσεις της 1ης ΕΠ.Ε.Α. Π.Ε. Λευκάδας.

20. Την υπ'αρ. 170712/11-05-2026 πρόταση της αρμόδιας Διεύθυνσης Δασών Λευκάδας, αποφασίζουμε:

Ανακαλούμε μερικώς, λόγω πλάνης περί τα πραγματικά δεδομένα, την υπ'αρ. 1234/22-5-2009 (Δ' 233) απόφαση του Γενικού Γραμματέα Περιφέρειας Ιονίων Νήσων, με την οποία κηρύχθηκε ως αναδασωτέα έκταση εμβαδού 5,798 στρ., για τμήμα εμβαδού 4.948,60 τ.μ. (τεσσάρων χιλιάδων εννιακοσίων σαράντα οκτώ τετραγωνικών μέτρων και εξήντα εκατοστών) (4.570,20 + 344,58 + 33,82). Η έκταση αυτή βρίσκεται στη θέση «Τρίβας» της Τ.Κ. Βασιλικής του Δήμου Λευκάδας και απεικονίζεται με στοιχεία περιμέτρου Α,Β,Γ,Δ,Ε,Ζ,Η,Θ,Ι,Κ,Λ,Μ,Ν,Ξ,Α στο προσαρτημένο στην παρούσα απόφαση μας διάγραμμα το οποίο αποτελεί αναπόσπαστο μέρος αυτής και προσδιορίζεται επακριβώς από τις αντίστοιχες συντεταγμένες σε ΕΓΣΑ'87.

Η εν λόγω έκταση εμβαδού 4.914,78τ.μ.(4.570,20 + 344,58), δεν υπάγεται στις διατάξεις και τους περιορισμούς της δασικής νομοθεσίας κατόπιν των υπ'αρ. 868/2024 (ΑΔΑ: Ρ9Χ14653Π8-Α2Μ) και 837/2024 (ΑΔΑ: 9ΞΙΧ4653Π8-4Η3) αποφάσεων της 1ης ΕΠ.Ε.Α. Λευκάδας (ΑΑ) και το τμήμα εμβαδού 33,82τ.μ. είναι ζώνη μεταβλητού πλάτους μεταξύ των παραπάνω αποφάσεων των επιτροπών και δεν πληροί τα κριτήρια για να παραμείνει ως έκταση κηρυγμένη αναδασωτέα .

Από τις διατάξεις της παρούσας απόφασης δεν προκαλείται δαπάνη σε βάρος του κρατικού προϋπολογισμού.

Η ισχύς της παρούσας αρχίζει από τη δημοσίευσή της στην Εφημερίδα της Κυβερνήσεως.

ΕΛΛΗΝΙΚΗ ΔΗΜΟΚΡΑΤΙΑ
ΥΠΟΥΡΓΕΙΟ ΠΕΡΙΒΑΛΛΟΝΤΟΣ ΚΑΙ ΕΝΕΡΓΕΙΑΣ
ΕΠΙΘΕΩΡΗΣΗ ΕΦΑΡΜΟΓΗΣ ΔΑΣΙΚΗΣ ΠΟΛΙΤΙΚΗΣ
ΠΕΛΟΠΟΝΝΗΣΟΥ, ΔΥΤΙΚΗΣ ΕΛΛΑΔΑΣ ΚΑΙ ΙΟΝΙΟΥ
ΔΙΕΥΘΥΝΣΗ ΔΑΣΩΝ Π.Ε. ΛΕΥΚΑΔΑΣ

ΤΟΠΟΓΡΑΦΙΚΟ ΔΙΑΓΡΑΜΜΑ

Έκτασης για την οποία ανακαλείται η απόφαση
κήρυξης της ως αναδασωτέας 4.948,60 τ.μ.

θέση «Τρίβας» Τ.Κ. Βασιλικής

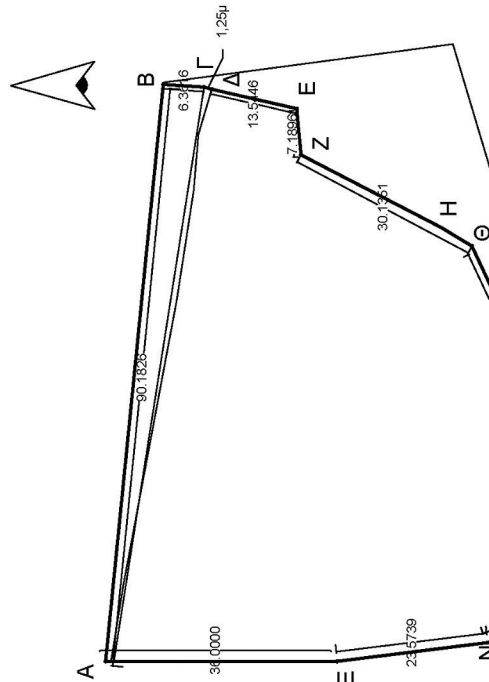
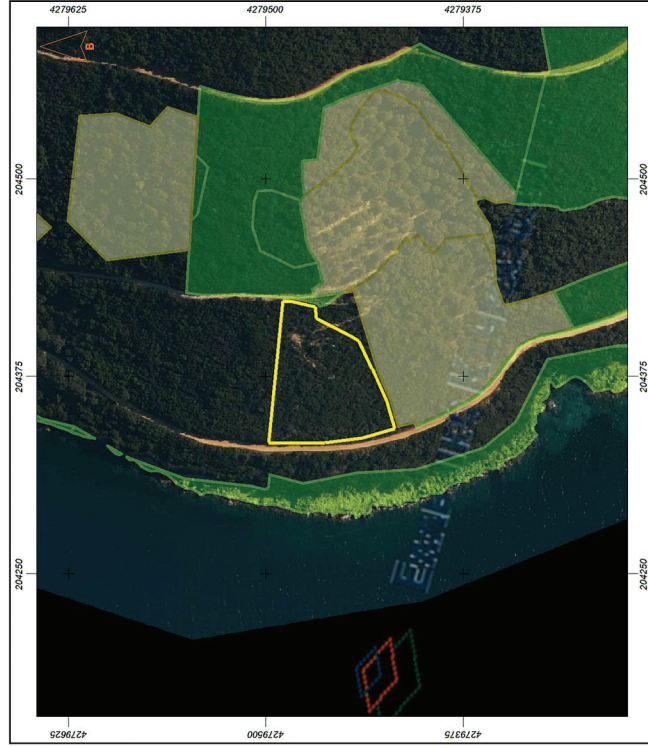
Δήμου Λευκάδας

ΚΛΙΜΑΚΑ 1:1000

Ανήκει στην αριθ. 220170/09-06-2026 απόφαση
του Γενικού Γραμματέα Δασών

ΕΘΝΙΚΟ ΤΥΠΟΓΡΑΦΕΙΟ
Για τεχνικούς λόγους στο σχεδιάγραμμα,
από το ηλεκτρονικό αρχείο, έγινε **85%**
σμίκρυνση κατά ποσοστό

ΑΠΟΣΠΑΣΜΑ ΔΑΣΙΚΟΥ ΧΑΡΤΗ



Συντεταγμένες ΕΓΣΑ87	
A	204333.0000, 4279468.0000
B	204422.7350, 4279489.0285
Γ	204422.2900, 4279482.6800
Δ	204421.9700, 4279481.4700
E	204418.9300, 4279468.2800
Z	204411.7590, 4279467.6010
H	204400.5040, 4279445.8560
Θ	204397.5800, 4279441.0100
I	204380.0100, 4279432.8200
K	204359.0620, 4279423.0690
M	204342.0000, 4279418.0000
N	204335.8890, 4279438.6060
Ξ	204333.0000, 4279462.0000

ΘΕΩΡΗΘΗΚΕ

Με εντολή του Γενικού Γραμματέα Δασών
Ο Επιθεωρητής Εφαρμογής Δασικής Πολιτικής

Νικήτας Μάζης
Δασολόγος – Περιβαλλοντολόγος MSc

Ο Διευθυντής Συντονισμού
και Επιθεώρησης Δασών

Αλέξανδρος Τακατλίδης
Δασολόγος

Ο Διευθυντής Δασών

Α. Κοντοεώργης
Δασοπόνος

Ο Συντάκτης

ΕΥΑΓΓΕΛΟΣ ΤΣΙΝΓΟΣ
10/06/2026 08:59

Ε. Τσίγγος
Δασοπόνος



Η απόφαση αυτή να δημοσιευτεί στην εφημερίδα της Κυβερνήσεως.

Λευκάδα, 9 Ιουνίου 2026

Με εντολή Γενικού Γραμματέα Δασών

Ο Προϊστάμενος της Επιθεώρησης Εφαρμογής Δασικής Πολιτικής

Πελοποννήσου, Δυτικής Ελλάδας και Ιονίου

ΝΙΚΗΤΑΣ ΜΑΖΗΣ

**ΕΘΝΙΚΟ ΤΥΠΟΓΡΑΦΕΙΟ**

Το Εθνικό Τυπογραφείο αποτελεί δημόσια υπηρεσία υπαγόμενη στην Προεδρία της Κυβέρνησης και έχει την ευθύνη τόσο για τη σύνταξη, διαχείριση, εκτύπωση και κυκλοφορία των Φύλλων της Εφημερίδας της Κυβερνήσεως (ΦΕΚ), όσο και για την κάλυψη των εκτυπωτικών - εκδοτικών αναγκών του δημοσίου και του ευρύτερου δημόσιου τομέα (ν. 3469/2006/Α' 131 και π.δ. 29/2018/Α' 58).

1. ΦΥΛΛΟ ΤΗΣ ΕΦΗΜΕΡΙΔΑΣ ΤΗΣ ΚΥΒΕΡΝΗΣΕΩΣ (ΦΕΚ)

- Τα **ΦΕΚ σε ηλεκτρονική μορφή** διατίθενται δωρεάν στο **www.et.gr**, την επίσημη ιστοσελίδα του Εθνικού Τυπογραφείου. Όσα ΦΕΚ δεν έχουν ψηφιοποιηθεί και καταχωριστεί στην ανωτέρω ιστοσελίδα, ψηφιοποιούνται και αποστέλλονται επίσης δωρεάν με την υποβολή αιτήματος στην ηλεκτρονική διεύθυνση **feksales@et.gr**.
- Τα **ΦΕΚ σε έντυπη μορφή** διατίθενται σε μεμονωμένα φύλλα είτε απευθείας από το Τμήμα Πωλήσεων και Συνδρομητών, είτε ταχυδρομικά με την αποστολή αιτήματος παραγγελίας στην ηλεκτρονική διεύθυνση **feksales@et.gr**.
 - Το κόστος ενός ασπρόμαυρου ΦΕΚ από 1 έως 16 σελίδες είναι 1,00 €, αλλά για κάθε επιπλέον οκτασέλιδο (ή μέρος αυτού) προσαυξάνεται κατά 0,20 €. Το κόστος ενός έγχρωμου ΦΕΚ από 1 έως 16 σελίδες είναι 1,50 €, αλλά για κάθε επιπλέον οκτασέλιδο (ή μέρος αυτού) προσαυξάνεται κατά 0,30 €.
 - Το τεύχος Α.Σ.Ε.Π. διατίθεται δωρεάν.
 - Υπάρχει δυνατότητα ετήσιας συνδρομής οποιουδήποτε τεύχους σε έντυπη μορφή μέσω του Τμήματος Πωλήσεων και Συνδρομητών.

• Τρόποι αποστολής κειμένων προς δημοσίευση:

- A.** Αποστολή των εγγράφων προς δημοσίευση στο ΦΕΚ στην ηλεκτρονική διεύθυνση **https://eservices.et.gr**. Σχετικές εγκύκλιοι και οδηγίες στην ηλεκτρονική διεύθυνση του Εθνικού Τυπογραφείου (**www.et.gr**) στη διαδρομή **Ανακοινώσεις → Εγκύκλιοι**.
- B.** Κατ' εξαίρεση, όσοι πολίτες δεν διαθέτουν προηγμένη ψηφιακή υπογραφή μπορούν είτε να αποστέλλουν ταχυδρομικά, είτε να καταθέτουν με εκπρόσωπό τους κείμενα προς δημοσίευση εκτυπωμένα σε χαρτί στο Τμήμα Παραλαβής και Καταχώρισης Δημοσιευμάτων.

• Πληροφορίες, σχετικά με την αποστολή/κατάθεση εγγράφων προς δημοσίευση, την ημερήσια κυκλοφορία των Φ.Ε.Κ., με την πώληση των τευχών και με τους ισχύοντες τιμοκαταλόγους για όλες τις υπηρεσίες μας, περιλαμβάνονται στον ιστότοπο (**www.et.gr**). Επίσης μέσω του ιστότοπου δίδονται πληροφορίες σχετικά με την πορεία δημοσίευσης των εγγράφων, με βάση τον Κωδικό Αριθμό Δημοσιεύματος (ΚΑΔ). Πρόκειται για τον αριθμό που εκδίδει το Εθνικό Τυπογραφείο για όλα τα κείμενα που πληρούν τις προϋποθέσεις δημοσίευσης.

2. ΕΚΤΥΠΩΤΙΚΕΣ - ΕΚΔΟΤΙΚΕΣ ΑΝΑΓΚΕΣ ΤΟΥ ΔΗΜΟΣΙΟΥ

Το Εθνικό Τυπογραφείο ανταποκρινόμενο σε αιτήματα υπηρεσιών και φορέων του δημοσίου αναλαμβάνει να σχεδιάσει και να εκτυπώσει έντυπα, φυλλάδια, βιβλία, αφίσες, μπλοκ, μηχανογραφικά έντυπα, φακέλους για κάθε χρήση, κ.ά.

Επίσης σχεδιάζει ψηφιακές εκδόσεις, λογότυπα και παράγει οπτικοακουστικό υλικό.

Ταχυδρομική Διεύθυνση: **Καποδιστρίου 34, 10432 Αθήνα**

ΤΗΛΕΦΩΝΙΚΟ ΚΕΝΤΡΟ: 210 5279000

Ιστότοπος: **www.et.gr**

Πληροφορίες σχετικά με την λειτουργία του ιστότοπου: **helpdesk.et@et.gr**

Αποστολή εγγράφων προς δημοσίευση στο ΦΕΚ στην ηλεκτρονική διεύθυνση

https://eservices.et.gr

ΕΞΥΠΗΡΕΤΗΣΗ ΚΟΙΝΟΥ

Πωλήσεις - Συνδρομές: (Ισόγειο, τηλ. 210 5279178 - 180)

Πληροφορίες: (Ισόγειο, Γραφείο 3 και τηλεφ. κέντρο 210 5279000)

Παραλαβή Δημοσιευτέας Ύλης: (Ισόγειο, τηλ. 210 5279139)

Ωράριο για το κοινό: Δευτέρα έως και Παρασκευή: 8:00 - 13:30

