



ΕΦΗΜΕΡΙΔΑ ΤΗΣ ΚΥΒΕΡΝΗΣΕΩΣ ΤΗΣ ΕΛΛΗΝΙΚΗΣ ΔΗΜΟΚΡΑΤΙΑΣ

23 Απριλίου 2026

ΤΕΥΧΟΣ ΤΕΤΑΡΤΟ

Αρ. Φύλλου 300

ΠΕΡΙΕΧΟΜΕΝΑ

ΑΠΟΦΑΣΕΙΣ

- | | | |
|---|--|------|
| 1 | Μερική ανάκληση της υπ'αρ. 1507/4-5-1994 απόφασης του Νομάρχη Θεσπρωτίας «Κήρυξη αναδασωτέας έκτασης 2,500 στρεμμάτων, στη θέση "Κατσονήσι" Πέρδικας, Νομού Θεσπρωτίας» (Δ' 482), ως προς την έκταση συνολικού εμβαδού 2.440,16 τ.μ. στη θέση «Κατσονήσι», Δ.Κ. Πέρδικας, Δ.Ε. Πέρδικας, Δήμου Ηγουμενίτσας, Π. Ε. Θεσπρωτίας. | 3613 |
| 2 | Μερική ανάκληση της υπ'αρ. 4236/26-10-2006 (Δ' 967) απόφασης κήρυξης έκτασης ως αναδασωτέας, για έκταση συνολικού εμβαδού 16.534,13 τ.μ. που βρίσκεται στη θέση «Ντέλεζα», Τ.Κ. Μικρού Ποντιά, ΔΕ Καλαβρύτων, Δήμου Καλαβρύτων, ΠΕ Αχαΐας. | 3617 |

ΑΠΟΦΑΣΕΙΣ

Αριθμ. 118420

(1)

Μερική ανάκληση της υπ'αρ. 1507/4-5-1994 απόφασης του Νομάρχη Θεσπρωτίας «Κήρυξη αναδασωτέας έκτασης 2,500 στρεμμάτων, στη θέση "Κατσονήσι" Πέρδικας, Νομού Θεσπρωτίας» (Δ' 482), ως προς την έκταση συνολικού εμβαδού 2.440,16 τ.μ. στη θέση «Κατσονήσι», Δ.Κ. Πέρδικας, Δ.Ε. Πέρδικας, Δήμου Ηγουμενίτσας, Π. Ε. Θεσπρωτίας.

Ο ΓΕΝΙΚΟΣ ΓΡΑΜΜΑΤΕΑΣ ΔΑΣΩΝ ΤΟΥ ΥΠΟΥΡΓΕΙΟΥ ΠΕΡΙΒΑΛΛΟΝΤΟΣ ΚΑΙ ΕΝΕΡΓΕΙΑΣ

Έχοντας υπόψη:

1. Την παρ. 1 του άρθρου 24 και την παρ. 3 του άρθρου 117 του Συντάγματος.
2. Το άρθρο 44 του ν. 998/1979 «Περί προστασίας των δασών και των δασικών εν γένει εκτάσεων της Χώρας» (Α' 289).
3. Τον ν. 4727/2020 «Ψηφιακή Διακυβέρνηση (Ενσωμάτωση στην Ελληνική Νομοθεσία της Οδηγίας (ΕΕ) 2016/2102 και της Οδηγίας (ΕΕ) 2019/1024) - Ηλεκτρονικές Επικοινωνίες (Ενσωμάτωση στο Ελληνικό Δίκαιο της Οδηγίας (ΕΕ) 2018/1972) και άλλες διατάξεις» (Α' 184).
4. Την από 13.08.2021 Πράξη Νομοθετικού Περιεχομένου «Εκτακτα μέτρα για την αποτελεσματική προστασία και την ταχεία αποκατάσταση του φυσικού περιβάλλοντος, την άμεση στήριξη των πληγέντων από τις πυρκαγιές του Ιουλίου/Αυγούστου 2021 και συναφείς διατάξεις» (Α' 143), η οποία κυρώθηκε με το άρθρο 2 του ν. 4824/2021 (Α' 156).
5. Τα άρθρα 47 έως 55 του ν. 4915/2022 «Εθνικό Στρατηγικό Σχέδιο Καταπολέμησης της Διαφθοράς, διατάξεις για θέματα ανθρώπινου δυναμικού και Οργανισμών Τοπικής Αυτοδιοίκησης, νομοθετικό πλαίσιο εκπαίδευσης των σπουδαστών/σπουδαστριών της Εθνικής Σχολής Δημόσιας Διοίκησης και Αυτοδιοίκησης για την ένταξη στον κλάδο Π.Ε. Επιτελικών Στελεχών, διατάξεις για την ολοκλήρωση της μεταφοράς των δασικών υπηρεσιών στο Υπουργείο Περιβάλλοντος και Ενέργειας, διατάξεις για την εφαρμογή του Εθνικού Σχεδίου Ανάκαμψης και Ανθεκτικότητας "Ελλάδα 2.0", Εθνική Σύμβαση Ομογενών και άλλες επείγουσες διατάξεις» (Α' 63).
6. Το π.δ. 6/2022 «Σύσταση και μετονομασία Γενικών Γραμματειών, σύσταση Ειδικής Γραμματείας, μεταφορά υπηρεσιών και αρμοδιοτήτων» (Α' 17).



7. Το π.δ. 132/2017 «Οργανισμός Υπουργείου Περιβάλλοντος και Ενέργειας (Υ.Π.ΕΝ.)» (Α' 160), όπως τροποποιήθηκε με το π.δ. 29/2022 (Α' 77).

8. Την υπό στοιχεία οικ. ΥΠΕΝ/ΥΠΡΓ/79859/5910/25-7-2023 κοινή απόφαση του Πρωθυπουργού και του Υπουργού Περιβάλλοντος και Ενέργειας «Διορισμός Γενικού Γραμματέα Δασών του Υπουργείου Περιβάλλοντος και Ενέργειας» (Υ.Ο.Δ.Δ. 745).

9. Την υπό στοιχεία ΥΠΕΝ/ΔΔΥ/48478/3594/16.05.2022 κοινή υπουργική απόφαση «Καθορισμός των διοικητικών λεπτομερειών μεταφοράς των δασικών υπηρεσιών, του αντίστοιχου προσωπικού και λοιπών θεμάτων της παρ. 5 του άρθρου τρίτου της από 13.08.2021 Πράξης Νομοθετικού Περιεχομένου (Α' 143), η οποία κυρώθηκε με το άρθρο 2 του ν. 4824/2021 (Α' 156)» (Β' 2415).

10. Την υπό στοιχεία ΥΠΕΝ/ΔΔΥ/62511/4542/17-06-2022 απόφαση του Υπουργού Περιβάλλοντος και Ενέργειας «Διαπιστωτική πράξη κατάταξης και τοποθέτησης του προσωπικού των Περιφερειακών Δασικών Υπηρεσιών του Υπουργείου Περιβάλλοντος και Ενέργειας» (Β' 3145).

11. Την υπό στοιχεία ΥΠΕΝ/ΔΔΥ/70401/5167/6-7-2022 απόφαση του Υπουργού Περιβάλλοντος και Ενέργειας «Τοποθέτηση Προϊσταμένων σε θέσεις ευθύνης επιπέδου Γενικής Διεύθυνσης στις Επιθεωρήσεις Εφαρμογής Δασικής Πολιτικής του Υπουργείου Περιβάλλοντος και Ενέργειας» (ΑΔΑ: Ω8ΔΡ4653Π8-7ΨΡ).

12. Την υπό στοιχεία ΥΠΕΝ/ΔΝΕΠ/83988/2740/25-08-2022 κοινή απόφαση του Υπουργού και του Υφυπουργού Περιβάλλοντος και Ενέργειας και του Γενικού Γραμματέα Δασών του Υπουργείου Περιβάλλοντος και Ενέργειας «Εξουσιοδότηση υπογραφής "Με εντολή Υπουργού" του Υπουργού Περιβάλλοντος και Ενέργειας, "Με εντολή Υφυπουργού" του Υφυπουργού Περιβάλλοντος και Ενέργειας και με "Με εντολή Γενικού Γραμματέα Δασών" του Γενικού Γραμματέα Δασών του Υπουργείου Περιβάλλοντος και Ενέργειας, κατά λόγο αρμοδιότητας, στον Προϊστάμενο της Γενικής Διεύθυνσης Δασών και Δασικού Περιβάλλοντος της Γενικής Γραμματείας Δασών του Υ.Π.ΕΝ., στους Προϊσταμένους των Επιθεωρήσεων Εφαρμογής Δασικής Πολιτικής και στους Προϊσταμένους των Διευθύνσεων, Δασαρχείων και Τμημάτων που υπάγονται σε αυτές» (Β' 4528).

13. Την υπ' αρ. 153373/441/22-02-2017 εγκύκλιο του Υπουργείου Περιβάλλοντος και Ενέργειας «Περιοχές κηρυγμένων αναδασωτέων εκτάσεων στους αναρτημένους δασικούς χάρτες» (ΑΔΑ: 61ΤΗ4653Π8-Ω7Θ).

14. Την υπό στοιχεία οικ. ΥΠΕΝ/ΔΠΔ/95099/5160/12-10-2021 εγκύκλιο διαταγή της Γενικής Διεύθυνσης Δασών και Δασικού Περιβάλλοντος του Υπουργείου Περιβάλλοντος και Ενέργειας «Περί ανάκλησης αποφάσεων αναδασωτέων, εκτάσεων μη υπαγομένων στις προστατευτικές διατάξεις της δασικής νομοθεσίας, λόγω συμπερίληψής τους στους δασικούς χάρτες ως τμήματα ευρύτερης αναδασωτέας» (ΑΔΑ: ΨΠΙΨ4653Π8-50Χ).

15. Το περιεχόμενο του δασικού χάρτη του συνόλου της Περιφερειακής Ενότητας Θεσπρωτίας, που αναρτήθηκε με την υπ' αρ. 21015/25-02-2022 (ΑΔΑ: Ω51ΖΟΡ1Γ-ΩΝ6) απόφαση της Διεύθυνσης Δασών Θεσπρωτίας, στον οποίο η έκταση που αναφέρεται στο θέμα εμφανίζεται ως ΔΑ/ΑΝ.

16. Την υπ' αρ. 1189/2025 απόφαση της 1ης ΕΠΕΑ Π.Ε.Θεσπρωτίας (53ο Πρακτικό, ΑΔΑ: ΡΘΜ64653Π8-6Δ5), σύμφωνα με την οποία η έκταση του θέματος με χαρακτηρισμό ΔΑ/ΑΝ χαρακτηρίστηκε πλέον ΑΑ/ΑΝ.

17. Την υπ' αρ. 1507/04-05-1994 απόφαση του Νομάρχη Θεσπρωτίας «Κήρυξη αναδασωτέας έκτασης 2,500 στρεμμάτων, στη θέση "Κατσονήσι" Πέρδικας, Ν. Θεσπρωτίας» (Δ' 482).

18. Την υπό στοιχεία Δ.Υ./02-04-2026 (υπ' αρ. 118061/2-4-2026) εισήγηση της Δασοπόνου Μαργαρίτας Καψάλη και τη σύμφωνη επί αυτής γνώμη της Διεύθυνσης Δασών Θεσπρωτίας, μετά της συνημμένης αλληλογραφίας, για τη μερική ανάκληση της υπ' αρ. 1507/4-5-1994 απόφασης του Νομάρχη Θεσπρωτίας, για έκταση συνολικού εμβαδού 2.440,16 τ.μ. στη θέση «Κατσονήσι», Δ.Κ. Πέρδικας, Δ.Ε. Πέρδικας, Δήμου Ηγουμενίτσας, Π.Ε. Θεσπρωτίας, επειδή με την υπ' αρ. 1189/2025 απόφαση της 1ης ΕΠΕΑ Π.Ε.Θεσπρωτίας χαρακτηρίστηκε ως μη δασικού χαρακτήρα έκταση (κατηγορία μορφής/κάλυψης ΑΑ/ΑΝ) και ως εκ τούτου ανατράπηκε η αιτιολογική βάση ως προς το δασικό χαρακτήρα της ανωτέρω απόφασης αναδάσωσης και επ' αυτής έχει εφαρμογή η παρ. 4 του άρθρου 44 του ν. 998/1979, όπως ισχύει σήμερα.

19. Τη σύμφωνη γνώμη της Διεύθυνσης Συντονισμού και Επιθεώρησης Δασών της Επιθεώρησης Εφαρμογής Δασικής Πολιτικής Ηπείρου - Δυτικής Μακεδονίας, αποφασίζουμε:

Ανακαλούμε μερικώς, λόγω πλάνης περί τα πραγματικά δεδομένα, σύμφωνα με τις διατάξεις της παρ. 4 του άρθρου 44 του ν. 998/1979 ως ισχύει, την υπ' αρ. 1507/4-5-1994 απόφαση του Νομάρχη Θεσπρωτίας «Κήρυξη αναδασωτέας έκτασης 2,500 στρεμμάτων, στη θέση "Κατσονήσι" Πέρδικας, Ν.Θεσπρωτίας» (Δ' 482) για έκταση συνολικού εμβαδού 2.440,16 τ.μ. στη θέση «Κατσονήσι», Δ.Κ. Πέρδικας, Δ.Ε. Πέρδικας, Δήμου Ηγουμενίτσας, Π.Ε. Θεσπρωτίας, κατά την διαδικασία που προβλέπεται στην παρ. 4 του άρθρου 44 του ν. 998/1979 ως ισχύει επειδή, το εν λόγω τμήμα με την υπ' αρ. 1189/2025 απόφαση της 1ης ΕΠΕΑ Π.Ε.Θεσπρωτίας χαρακτηρίστηκε ως μη δασικού χαρακτήρα έκταση (κατηγορία μορφής/κάλυψης ΑΑ/ΑΝ) και ως εκ τούτου ανατράπηκε η αιτιολογική βάση ως προς το δασικό χαρακτήρα της ανωτέρω απόφασης αναδάσωσης ως προς το τμήμα αυτό.



Η παραπάνω έκταση, απεικονίζεται στο συνημμένο από 02-04-2026 τοπογραφικό διάγραμμα, κλίμακας 1:1000 με στοιχεία περιμέτρου 1-2-3-4-5-6-7-8-9-10-11-1, το οποίο αποτελεί αναπόσπαστο μέρος της παρούσας, και προσδιορίζεται επακριβώς από τις αντίστοιχες συντεταγμένες σε ΕΓΣΑ '87.

Κατά τα λοιπά παραμένει σε ισχύ η υπ' αρ. 1507/4-5-1994 απόφαση του Νομάρχη Θεσπρωτίας.

Από τις διατάξεις της απόφασης αυτής δεν προκαλείται δαπάνη σε βάρος του κρατικού προϋπολογισμού.

Η απόφαση αυτή ισχύει από τη δημοσίευσή της στην Εφημερίδα της Κυβερνήσεως.

Ανήκει στην αρ.118420/02-04-2026 απόφαση του Γενικού Γραμματέα Δασών του ΥΠΕΝ

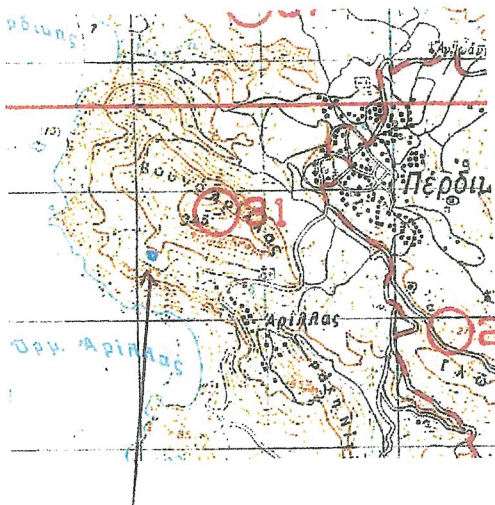
PANAGIOTIS MAIS
07/04/2026 10:24

ΕΛΛΗΝΙΚΗ ΔΗΜΟΚΡΑΤΙΑ
ΥΠΟΥΡΓΕΙΟ ΠΕΡΙΒΑΛΛΟΝΤΟΣ & ΕΝΕΡΓΕΙΑΣ
ΕΠΙΘΕΩΡΗΣΗ ΕΦΑΡΜΟΓΗΣ ΔΑΣΙΚΗΣ ΠΟΛΙΤΙΚΗΣ
ΗΠΕΙΡΟΥ - ΔΥΤ.ΜΑΚΕΔΟΝΙΑΣ
ΔΙΕΥΘΥΝΣΗ ΔΑΣΩΝ ΘΕΣΠΡΩΤΙΑΣ

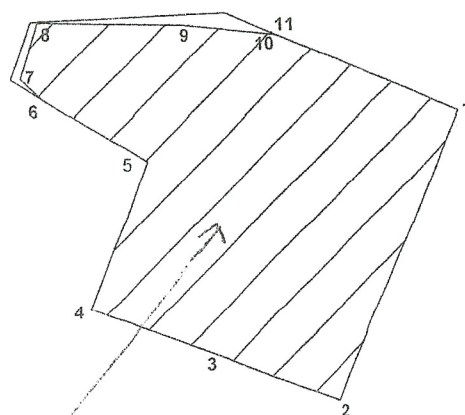
ΤΟΠΟΓΡΑΦΙΚΟ ΔΙΑΓΡΑΜΜΑ

Μερικής ανάκλησης της αριθ.1507/04-05-1994 απόφασης κήρυξης αναδασωτέας, στη θέση "Κατσονήσι", Δ.Κ.Πέρδικας, Δήμου Ηγουμενίτσας, Ν.Θεσπρωτίας
κλίμακα 1:1000

ΑΠΟΣΠΑΣΜΑ ΦΥΛΛΟΥ ΧΑΡΤΗ ΠΑΡΓΑΣ
ΚΛΙΜΑΚΑ 1:50000



Θέση έκτασης



Έκταση υπό στοιχεία 1,2,3,4,5,6,7,8,9,10,11,1, εμβαδού 2.440,16 τ.μ.
στην οποία ανακαλείται η κήρυξη αυτής ως αναδασωτέας

ΠΙΝΑΚΑΣ ΣΥΝΤΕΤΑΓΜΕΝΩΝ ΚΟΡΥΦΩΝ		
α.α	X	ψ
1	179722.465	4363428.487
2	179702.773	4363383.398
3	179683.777	4363390.629
4	179664.781	4363397.861
5	179673.699	4363420.822
6	179657.534	4363430.694
7	179654.189	4363433.800
8	179657.108	4363442.592
9	179679.551	4363442.042
10	179693.951	4363440.567
11	179694.797	4363440.321

ΕΘΝΙΚΟ ΤΥΠΟΓΡΑΦΕΙΟ
Για τεχνικούς λόγους στο σχεδιάγραμμα, από το ηλεκτρονικό αρχείο, έγινε σμίκρυνση κατά ποσοστό **85%**

Ιωάννινα 02-04- 2026

Με εντολή Γενικού Γραμματέα Δασών
Η Προϊσταμένη
Επιθεώρησης Εφαρμογής Δασικής Πολιτικής
Ηπείρου- Δυτ.Μακεδονίας

Μαρία Τσιατούρα
Δασολόγος

Ηγουμενίτσα 02-04- 2026

Η Προϊσταμένη
της Δ/σης Δασών Θεσπρωτίας

Σουλτάνα Γιαννακοπούλου
Δασολόγος

Ηγουμενίτσα 02-04- 2026

Η Συντάκτρια

Μαργαρίτα Καψάλη
Δασοπόνος



Η απόφαση αυτή να δημοσιευθεί στην Εφημερίδα της Κυβερνήσεως.

Ηγουμενίτσα, 2 Απριλίου 2026

Με εντολή Γενικού Γραμματέα Δασών

Η Προϊσταμένη της Επιθεώρησης Εφαρμογής Δασικής Πολιτικής

Ηπείρου - Δυτικής Μακεδονίας

ΜΑΡΙΑ ΤΣΙΑΤΟΥΡΑ

Αριθμ. 124070

(2)

Μερική ανάκληση της υπ' αρ. 4236/26-10-2006 (Δ' 967) απόφασης κήρυξης έκτασης ως αναδασωτέας, για έκταση συνολικού εμβαδού 16.534,13 τ.μ. που βρίσκεται στη θέση «Ντέλεζα», Τ.Κ. Μικρού Ποντιά, ΔΕ Καλαβρύτων, Δήμου Καλαβρύτων, ΠΕ Αχαΐας.

Ο ΓΕΝΙΚΟΣ ΓΡΑΜΜΑΤΕΑΣ ΔΑΣΩΝ ΤΟΥ ΥΠΟΥΡΓΕΙΟΥ ΠΕΡΙΒΑΛΛΟΝΤΟΣ ΚΑΙ ΕΝΕΡΓΕΙΑΣ

Έχοντας υπόψη:

1. Την παρ. 1 του άρθρου 24 και την παρ. 3 του άρθρου 117 του Συντάγματος.
2. Το άρθρο 44 του ν. 998/1979 «Περί προστασίας των δασών και των δασικών εν γένει εκτάσεων της Χώρας» (Α' 289).
3. Τον ν. 4727/2020 «Ψηφιακή Διακυβέρνηση (Ενσωμάτωση στην Ελληνική Νομοθεσία της Οδηγίας (ΕΕ) 2016/2102 και της Οδηγίας (ΕΕ) 2019/1024) - Ηλεκτρονικές Επικοινωνίες (Ενσωμάτωση στο Ελληνικό Δίκαιο της Οδηγίας (ΕΕ) 2018/1972) και άλλες διατάξεις» (Α' 184).
4. Την από 13.08.2021 Πράξη Νομοθετικού Περιεχομένου «Έκτακτα μέτρα για την αποτελεσματική προστασία και την ταχεία αποκατάσταση του φυσικού περιβάλλοντος, την άμεση στήριξη των πληγέντων από τις πυρκαγιές του Ιουλίου/Αυγούστου 2021 και συναφείς διατάξεις» (Α' 143), η οποία κυρώθηκε με το άρθρο 2 του ν. 4824/2021 (Α' 156).
5. Τα άρθρα 47 έως 55 του ν. 4915/2022 «Εθνικό Στρατηγικό Σχέδιο Καταπολέμησης της Διαφθοράς, διατάξεις για θέματα ανθρώπινου δυναμικού και Οργανισμών Τοπικής Αυτοδιοίκησης, νομοθετικό πλαίσιο εκπαίδευσης των σπουδαστών/σπουδαστριών της Εθνικής Σχολής Δημόσιας Διοίκησης και Αυτοδιοίκησης για την ένταξη στον κλάδο Π.Ε. Επιτελικών Στελεχών, διατάξεις για την ολοκλήρωση της μεταφοράς των δασικών υπηρεσιών στο Υπουργείο Περιβάλλοντος και Ενέργειας, διατάξεις για την εφαρμογή του Εθνικού Σχεδίου Ανάκαμψης και Ανθεκτικότητας «Ελλάδα 2.0», Εθνική Σύμβαση Ομογενών και άλλες επείγουσες διατάξεις» (Α' 63).
6. Το π.δ. 6/2022 «Σύσταση και μετονομασία Γενικών Γραμματειών, σύσταση Ειδικής Γραμματείας, μεταφορά υπηρεσιών και αρμοδιοτήτων» (Α' 17).
7. Το π.δ. 132/2017 «Οργανισμός Υπουργείου Περιβάλλοντος και Ενέργειας (Υ.Π.Ε.Ν.)» (Α' 160), όπως τροποποιήθηκε με το π.δ. 29/2022 (Α' 77).
8. Την υπό στοιχεία οικ. ΥΠΕΝ/ΥΠΡΓ/79859/5910/25-07-2023 κοινή απόφαση του Πρωθυπουργού και του Υπουργού Περιβάλλοντος και Ενέργειας «Διορισμός Γενικού Γραμματέα Δασών του Υπουργείου Περιβάλλοντος και Ενέργειας» (Υ.Ο.Δ.Δ. 745).
9. Την υπό στοιχεία ΥΠΕΝ/ΔΔΥ/48478/3594/16.05.2022 κοινή υπουργική απόφαση «Καθορισμός των διοικητικών λεπτομερειών μεταφοράς των δασικών υπηρεσιών, του αντίστοιχου προσωπικού και λοιπών θεμάτων της παρ. 5 του άρθρου τρίτου της από 13.08.2021 Πράξης Νομοθετικού Περιεχομένου (Α' 143), η οποία κυρώθηκε με το άρθρο 2 του ν. 4824/2021 (Α' 156)» (Β' 2415).
10. Την υπό στοιχεία ΥΠΕΝ/ΔΔΥ/62511/4542/17-06-2022 απόφαση του Υπουργού Περιβάλλοντος και Ενέργειας «Διαπιστωτική πράξη κατάταξης και τοποθέτησης του προσωπικού των Περιφερειακών Δασικών Υπηρεσιών του Υπουργείου Περιβάλλοντος και Ενέργειας» (Β' 3145).
11. Την υπό στοιχεία ΥΠΕΝ/ΔΔΥ/70401/5167/6-7-2022 απόφαση του Υπουργού Περιβάλλοντος και Ενέργειας «Τοποθέτηση Προϊσταμένων σε θέσεις ευθύνης επιπέδου Γενικής Διεύθυνσης στις Επιθεωρήσεις Εφαρμογής Δασικής Πολιτικής του Υπουργείου Περιβάλλοντος και Ενέργειας» (ΑΔΑ: Ω8ΔΡ4653Π8-7ΨΡ).
12. Την υπό στοιχεία ΥΠΕΝ/ΔΝΕΠ/83988/2740/25-08-2022 κοινή απόφαση του Υπουργού και του Υφυπουργού Περιβάλλοντος και Ενέργειας και του Γενικού Γραμματέα Δασών του Υπουργείου Περιβάλλοντος και Ενέργειας «Εξουσιοδότηση υπογραφής "Με εντολή Υπουργού" του Υπουργού Περιβάλλοντος και Ενέργειας, "Με εντολή Υφυπουργού" του Υφυπουργού Περιβάλλοντος και Ενέργειας και με "Με εντολή Γενικού Γραμματέα



Δασών” του Γενικού Γραμματέα Δασών του Υπουργείου Περιβάλλοντος και Ενέργειας, κατά λόγο αρμοδιότητας, στον Προϊστάμενο της Γενικής Διεύθυνσης Δασών και Δασικού Περιβάλλοντος της Γενικής Γραμματείας Δασών του Υ.Π.ΕΝ., στους Προϊσταμένους των Επιθεωρήσεων Εφαρμογής Δασικής Πολιτικής και στους Προϊσταμένους των Διευθύνσεων, Δασαρχείων και Τμημάτων που υπάγονται σε αυτές» (Β' 4528).

13. Την υπ' αρ. 153373/441/22-02-2017 εγκύκλιο του Υπουργείου Περιβάλλοντος και Ενέργειας «Περιοχές κηρυγμένων αναδασωτέων εκτάσεων στους αναρτημένους δασικούς χάρτες» (ΑΔΑ: 61ΤΗ4653Π8-Ω7Θ).

14. Την υπό στοιχεία οικ. ΥΠΕΝ/ΔΠΔ/95099/5160/12-10-2021 εγκύκλιο διαταγή της Γενικής Διεύθυνσης Δασών και Δασικού Περιβάλλοντος του Υπουργείου Περιβάλλοντος και Ενέργειας «Περί ανάκλησης αποφάσεων αναδασωτέων, εκτάσεων μη υπαγομένων στις προστατευτικές διατάξεις της δασικής νομοθεσίας, λόγω συμπερίληψής τους στους δασικούς χάρτες ως τμήματα ευρύτερης αναδασωτέας» (ΑΔΑ: ΨΠΙΨ4653Π8-50Χ).

15. Την υπό στοιχεία ΥΠΕΝ/ΔΠΔ/105293/6510/13-10-2023 (ΑΔΑ: 6ΗΑΝ4653Π8-6ΑΣ) διαταγή του Γενικού Γραμματέα Δασών του Υ.Π.ΕΝ. «Οδηγίες εφαρμογής των διατάξεων της παρ. 2 του άρθρου 18 του ν. 3889/2010 σε συνδυασμό με την παρ. 4 του άρθρου 44 του ν. 998/1979».

16. Την υπ' αρ. 4236/26-10-2006 (Δ' 967) κήρυξη έκτασης ως αναδασωτέας, του Αναπληρωτή Γενικού Διευθυντή Π.Δ.Ε., για έκταση εμβαδού 100 στρεμμάτων στη θέση «Ντέλεζα» Κοινότητας Μικρού Ποντιά, Ν. Αχαΐας, λόγω πυρκαγιάς.

17. Το περιεχόμενο του δασικού χάρτη του συνόλου της Περιφερειακής Ενότητας Αχαΐας, που αναρτήθηκε με την υπ' αρ. 30653/25-02-2022 (ΑΔΑ: ΨΝ1ΟΟΡ1Φ-ΗΑ7) απόφαση του Διευθυντή Δασών Αχαΐας, στον οποίο η έκταση που αναφέρεται στο θέμα εμφανίζεται με κωδικό ΑΝ-ΑΑ.

18. Την υπ' αρ. 347496/22-08-2025 φωτοερμηνεία του Δασολόγου της Διεύθυνσης Δασών Αχαΐας.

19. Την υπ' αρ. 47089/9-2-2026 αναφορά - θετική εισήγηση του Δασαρχείου Καλαβρύτων μετά της συνημμένης αλληλογραφίας, για τη μερική ανάκληση της υπ' αρ. 4236/26-10-2006 (Δ' 967) απόφασης κήρυξης έκτασης ως Αναδασωτέα, για έκταση συνολικού εμβαδού 16.534,13 τ.μ. που βρίσκεται στη θέση «Ντέλεζα», Τ.Κ. Μικρού Ποντιά, ΔΕ Καλαβρύτων, Δ. Καλαβρύτων, ΠΕ Αχαΐας, επειδή για την εν λόγω έκταση, σύμφωνα με την ανωτέρω, στα έχοντας υπόψη Νο 18, φωτοερμηνεία του Δασολόγου της Διεύθυνσης Δασών Αχαΐας, διαπιστώθηκε η διαχρονική μη δασική μορφή της.

20. Τη σύμφωνη γνώμη της Υπηρεσίας, αποφασίζουμε:

Ανακαλούμε μερικώς, λόγω πλάνης περί τα πραγματικά δεδομένα, την υπ' αρ. 4236/26-10-2006 (Δ' 967) απόφαση κήρυξης έκτασης ως Αναδασωτέα, για έκταση συνολικού εμβαδού 16.534,13 τ.μ. που βρίσκεται στη θέση «Ντέλεζα», Τ.Κ. Μικρού Ποντιά, ΔΕ Καλαβρύτων, Δ. Καλαβρύτων, ΠΕ Αχαΐας, επειδή για την εν λόγω έκταση, σύμφωνα με την ανωτέρω, στα έχοντας υπόψη Νο 18, φωτοερμηνεία του Δασολόγου της Διεύθυνσης Δασών Αχαΐας, διαπιστώθηκε η διαχρονική μη δασική μορφή της.

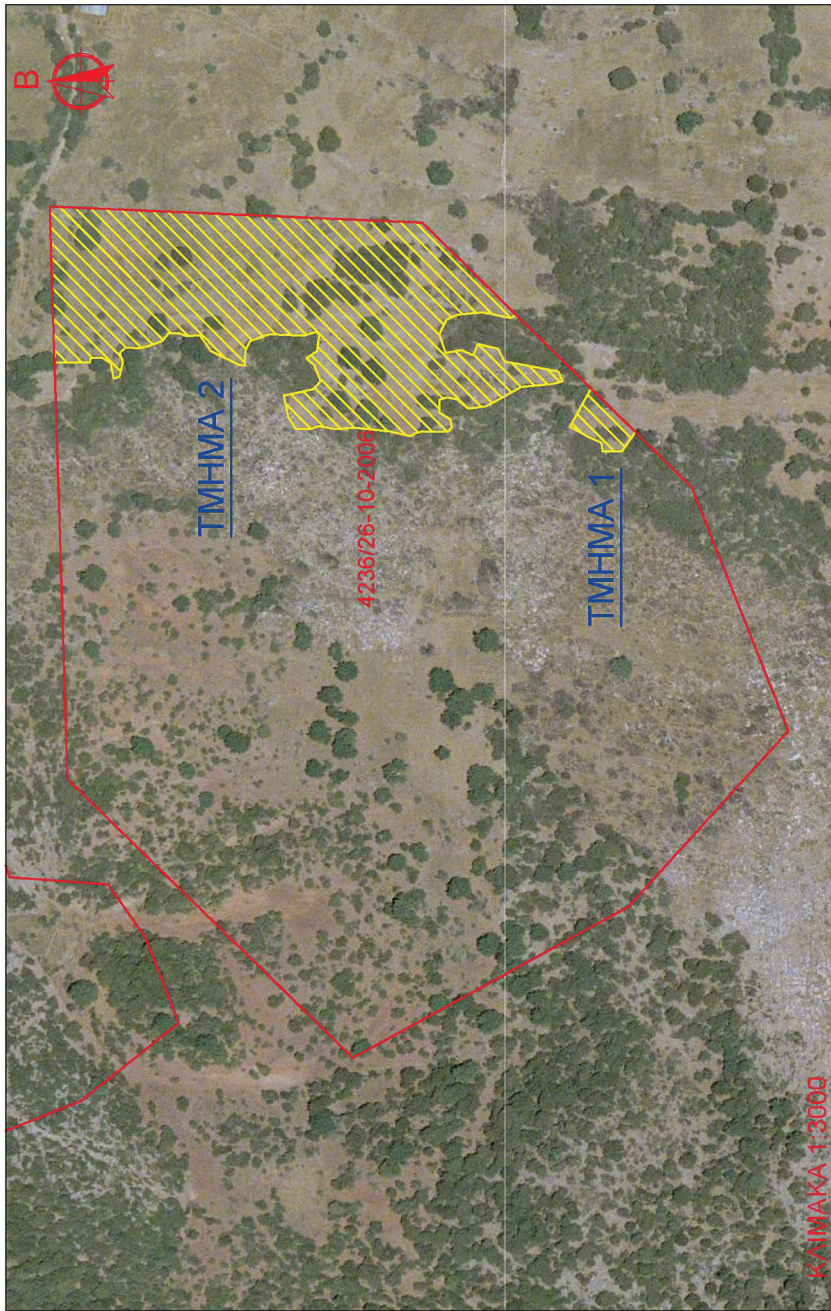
Η παραπάνω έκταση απεικονίζεται στο συνημμένο τοπογραφικό διάγραμμα, κλίμακας 1:3000, από τα τμήματα Ε1=481,53.μ. και Ε2=16.052,60τ.μ. με κίτρινη διαγράμμιση, το οποίο αποτελεί αναπόσπαστο μέρος της παρούσας και προσδιορίζεται επακριβώς από τις αντίστοιχες συντεταγμένες ΕΓΣΑ '87.

Κατά τα λοιπά ισχύει η υπ' αρ. 4236/26-10-2006 (Δ' 967) απόφαση.

Από τις διατάξεις της απόφασης αυτής δεν προκαλείται δαπάνη σε βάρος του κρατικού προϋπολογισμού.

ΤΟΠΟΓΡΑΦΙΚΟ ΔΙΑΓΡΑΜΜΑ

Προτεινόμενη προς ανάκληση έκταση (Τμήμα 1,2), συνολικού εμβαδού 16.534,13 τ.μ., της περιοχής του αναρτημένου δασικού χάρτη Π.Ε.Αχλαΐας που βρίσκονται στη θέση «Νιτέλεζα» στα κτηματογραφικά όρια της Τ.Κ. Μικρού Ποντιά Δ.Ε. Καλαβρύτων Δήμου Καλαβρύτων, οι οποίες συμπεριληφθήσαν στην με αριθμ. 4236/26-10-2006 (ΦΕΚ 967 / Δ') Απόφαση κήρυξης ως αναδασωτέας λόγω πυρκαγιάς του Γ.Γ.Π.Δ.Ε



ΥΠΟΜΗΝΗΜΑ

- ΟΡΙΑ ΑΝΑΡΤΗΣΗΣ ΔΑΣΙΚΟΥ ΧΑΡΤΗ
- ΟΡΙΑ ΟΤΑ
- ΟΡΙΑ ΑΠΟΦΑΣΗΣ ΑΝΑΔΑΣΩΤΕΑΣ
- ΜΗ ΔΑΣΙΚΕΣ ΕΚΤΑΣΕΙΣ

Η συντάκτης ΗΜε εντολή Υπουργού Π.Ε.Ν.
ΑΙΚΑΤΕΡΙΝΗ ΚΟΛΛΥΡΟΥ
 09/02/2026 15:39
 Αικατερίνη Κολλύρου Αικατερίνη Κολλύρου
 Δασολόγος ΠΕ Δασολόγος ΠΕ

Ο Εμπειροπλήρης Εφαρμογής Δασοκίτης Πολιτικός
 Πελνηρτσου-Δυτ. Ελλάδας και Ιονίου
ΝΙΚΙΤΑΣ ΜΑΖΙΣ
 26/03/2026 16:13
 Νικίτης Μάζης Δασολόγος - Περιβαλλοντολόγος Msc

ΠΙΝΑΚΑΣ ΣΥΝΤΕΤΑΙΜΕΝΩΝ (Ε.Γ.Σ.Α. 87)

ΤΜΗΜΑ 1 ΕΜΒΔΣ: 481,53 τ.μ.	X=318714,90 Y=4215099,82
X=318721,04 Y=4215103,65	
X=318726,02 Y=4215104,67	
X=318731,00 Y=4215105,70	
X=318736,98 Y=4215106,72	
X=318741,96 Y=4215107,75	
X=318746,94 Y=4215108,77	
X=318751,92 Y=4215109,80	
X=318756,90 Y=4215109,82	
X=318761,88 Y=4215109,84	
X=318766,86 Y=4215109,86	
X=318771,84 Y=4215109,88	
X=318776,82 Y=4215109,90	
X=318781,80 Y=4215109,92	
X=318786,78 Y=4215109,94	
X=318791,76 Y=4215109,96	
X=318796,74 Y=4215109,98	
X=318801,72 Y=4215110,00	
X=318806,70 Y=4215110,02	
X=318811,68 Y=4215110,04	
X=318816,66 Y=4215110,06	
X=318821,64 Y=4215110,08	
X=318826,62 Y=4215110,10	
X=318831,60 Y=4215110,12	
X=318836,58 Y=4215110,14	
X=318841,56 Y=4215110,16	
X=318846,54 Y=4215110,18	
X=318851,52 Y=4215110,20	
X=318856,50 Y=4215110,22	
X=318861,48 Y=4215110,24	
X=318866,46 Y=4215110,26	
X=318871,44 Y=4215110,28	
X=318876,42 Y=4215110,30	
X=318881,40 Y=4215110,32	
X=318886,38 Y=4215110,34	
X=318891,36 Y=4215110,36	
X=318896,34 Y=4215110,38	
X=318901,32 Y=4215110,40	
X=318906,30 Y=4215110,42	
X=318911,28 Y=4215110,44	
X=318916,26 Y=4215110,46	
X=318921,24 Y=4215110,48	
X=318926,22 Y=4215110,50	
X=318931,20 Y=4215110,52	
X=318936,18 Y=4215110,54	
X=318941,16 Y=4215110,56	
X=318946,14 Y=4215110,58	
X=318951,12 Y=4215110,60	
X=318956,10 Y=4215110,62	
X=318961,08 Y=4215110,64	
X=318966,06 Y=4215110,66	
X=318971,04 Y=4215110,68	
X=318976,02 Y=4215110,70	
X=318981,00 Y=4215110,72	
X=318986,98 Y=4215110,74	
X=318991,96 Y=4215110,76	
X=318996,94 Y=4215110,78	
X=319001,92 Y=4215110,80	
X=319006,90 Y=4215110,82	
X=319011,88 Y=4215110,84	
X=319016,86 Y=4215110,86	
X=319021,84 Y=4215110,88	
X=319026,82 Y=4215110,90	
X=319031,80 Y=4215110,92	
X=319036,78 Y=4215110,94	
X=319041,76 Y=4215110,96	
X=319046,74 Y=4215110,98	
X=319051,72 Y=4215111,00	
X=319056,70 Y=4215111,02	
X=319061,68 Y=4215111,04	
X=319066,66 Y=4215111,06	
X=319071,64 Y=4215111,08	
X=319076,62 Y=4215111,10	
X=319081,60 Y=4215111,12	
X=319086,58 Y=4215111,14	
X=319091,56 Y=4215111,16	
X=319096,54 Y=4215111,18	
X=319101,52 Y=4215111,20	
X=319106,50 Y=4215111,22	
X=319111,48 Y=4215111,24	
X=319116,46 Y=4215111,26	
X=319121,44 Y=4215111,28	
X=319126,42 Y=4215111,30	
X=319131,40 Y=4215111,32	
X=319136,38 Y=4215111,34	
X=319141,36 Y=4215111,36	
X=319146,34 Y=4215111,38	
X=319151,32 Y=4215111,40	
X=319156,30 Y=4215111,42	
X=319161,28 Y=4215111,44	
X=319166,26 Y=4215111,46	
X=319171,24 Y=4215111,48	
X=319176,22 Y=4215111,50	
X=319181,20 Y=4215111,52	
X=319186,18 Y=4215111,54	
X=319191,16 Y=4215111,56	
X=319196,14 Y=4215111,58	
X=319201,12 Y=4215111,60	
X=319206,10 Y=4215111,62	
X=319211,08 Y=4215111,64	
X=319216,06 Y=4215111,66	
X=319221,04 Y=4215111,68	
X=319226,02 Y=4215111,70	
X=319231,00 Y=4215111,72	
X=319236,98 Y=4215111,74	
X=319241,96 Y=4215111,76	
X=319246,94 Y=4215111,78	
X=319251,92 Y=4215111,80	
X=319256,90 Y=4215111,82	
X=319261,88 Y=4215111,84	
X=319266,86 Y=4215111,86	
X=319271,84 Y=4215111,88	
X=319276,82 Y=4215111,90	
X=319281,80 Y=4215111,92	
X=319286,78 Y=4215111,94	
X=319291,76 Y=4215111,96	
X=319296,74 Y=4215111,98	
X=319301,72 Y=4215112,00	
X=319306,70 Y=4215112,02	
X=319311,68 Y=4215112,04	
X=319316,66 Y=4215112,06	
X=319321,64 Y=4215112,08	
X=319326,62 Y=4215112,10	
X=319331,60 Y=4215112,12	
X=319336,58 Y=4215112,14	
X=319341,56 Y=4215112,16	
X=319346,54 Y=4215112,18	
X=319351,52 Y=4215112,20	
X=319356,50 Y=4215112,22	
X=319361,48 Y=4215112,24	
X=319366,46 Y=4215112,26	
X=319371,44 Y=4215112,28	
X=319376,42 Y=4215112,30	
X=319381,40 Y=4215112,32	
X=319386,38 Y=4215112,34	
X=319391,36 Y=4215112,36	
X=319396,34 Y=4215112,38	
X=319401,32 Y=4215112,40	
X=319406,30 Y=4215112,42	
X=319411,28 Y=4215112,44	
X=319416,26 Y=4215112,46	
X=319421,24 Y=4215112,48	
X=319426,22 Y=4215112,50	
X=319431,20 Y=4215112,52	
X=319436,18 Y=4215112,54	
X=319441,16 Y=4215112,56	
X=319446,14 Y=4215112,58	
X=319451,12 Y=4215112,60	
X=319456,10 Y=4215112,62	
X=319461,08 Y=4215112,64	
X=319466,06 Y=4215112,66	
X=319471,04 Y=4215112,68	
X=319476,02 Y=4215112,70	
X=319481,00 Y=4215112,72	
X=319486,98 Y=4215112,74	
X=319491,96 Y=4215112,76	
X=319496,94 Y=4215112,78	
X=319501,92 Y=4215112,80	
X=319506,90 Y=4215112,82	
X=319511,88 Y=4215112,84	
X=319516,86 Y=4215112,86	
X=319521,84 Y=4215112,88	
X=319526,82 Y=4215112,90	
X=319531,80 Y=4215112,92	
X=319536,78 Y=4215112,94	
X=319541,76 Y=4215112,96	
X=319546,74 Y=4215112,98	
X=319551,72 Y=4215113,00	
X=319556,70 Y=4215113,02	
X=319561,68 Y=4215113,04	
X=319566,66 Y=4215113,06	
X=319571,64 Y=4215113,08	
X=319576,62 Y=4215113,10	
X=319581,60 Y=4215113,12	
X=319586,58 Y=4215113,14	
X=319591,56 Y=4215113,16	
X=319596,54 Y=4215113,18	
X=319601,52 Y=4215113,20	
X=319606,50 Y=4215113,22	
X=319611,48 Y=4215113,24	
X=319616,46 Y=4215113,26	
X=319621,44 Y=4215113,28	
X=319626,42 Y=4215113,30	
X=319631,40 Y=4215113,32	
X=319636,38 Y=4215113,34	
X=319641,36 Y=4215113,36	
X=319646,34 Y=4215113,38	
X=319651,32 Y=4215113,40	
X=319656,30 Y=4215113,42	
X=319661,28 Y=4215113,44	
X=319666,26 Y=4215113,46	
X=319671,24 Y=4215113,48	
X=319676,22 Y=4215113,50	
X=319681,20 Y=4215113,52	
X=319686,18 Y=4215113,54	
X=319691,16 Y=4215113,56	
X=319696,14 Y=4215113,58	
X=319701,12 Y=4215113,60	
X=319706,10 Y=4215113,62	
X=319711,08 Y=4215113,64	
X=319716,06 Y=4215113,66	
X=319721,04 Y=4215113,68	
X=319726,02 Y=4215113,70	
X=319731,00 Y=4215113,72	
X=319736,98 Y=4215113,74	
X=319741,96 Y=4215113,76	
X=319746,94 Y=4215113,78	
X=319751,92 Y=4215113,80	
X=319756,90 Y=4215113,82	
X=319761,88 Y=4215113,84	
X=319766,86 Y=4215113,86	
X=319771,84 Y=4215113,88	
X=319776,82 Y=4215113,90	
X=319781,80 Y=4215113,92	
X=319786,78 Y=4215113,94	
X=319791,76 Y=4215113,96	
X=319796,74 Y=4215113,98	
X=319801,72 Y=4215114,00	
X=319806,70 Y=4215114,02	
X=319811,68 Y=4215114,04	
X=319816,66 Y=4215114,06	
X=319821,64 Y=4215114,08	
X=319826,62 Y=4215114,10	
X=319831,60 Y=4215114,12	
X=319836,58 Y=4215114,14	
X=319841,56 Y=4215114,16	
X=319846,54 Y=4215114,18	
X=319851,52 Y=4215114,20	
X=319856,50 Y=4215114,22	
X=319861,48 Y=4215114,24	
X=319866,46 Y=4215114,26	
X=319871,44 Y=4215114,28	
X=319876,42 Y=4215114,30	
X=319881,40 Y=4215114,32	
X=319886,38 Y=4215114,34	
X=319891,36 Y=4215114,36	
X=319896,34 Y=4215114,38	
X=319901,32 Y=4215114,40	
X=319906,30 Y=4215114,42	
X=319911,28 Y=4215114,44	
X=319916,26 Y=4215114,46	
X=319921,24 Y=4215114,48	
X=319926,22 Y=4215114,50	
X=319931,20 Y=4215114,52	
X=319936,18 Y=4215114,54	
X=319941,16 Y=4215114,56	
X=319946,14 Y=4215114,58	
X=319951,12 Y=4215114,60	
X=319956,10 Y=4215114,62	
X=319961,08 Y=4215114,64	
X=319966,06 Y=4215114,66	
X=319971,04 Y=4215114,68	
X=319976,02 Y=4215114,70	
X=319981,00 Y=4215114,72	
X=319986,98 Y=4215114,74	
X=319991,96 Y=4215114,76	
X=319996,94 Y=4215114,78	
X=320001,92 Y=4215114,80	
X=320006,90 Y=4215114,82	
X=320011,88 Y=4215114,84	
X=320016,86 Y=4215114,86	
X=320021,84 Y=4215114,88	
X=320026,82 Y=4215114,90	
X=320031,80 Y=4215114,92	
X=320036,78 Y=4215114,94	
X=320041,76 Y=4215114,96	
X=320046,74 Y=4215114,98	
X=320051,72 Y=4215115,00	
X=320056,70 Y=4215115,02	
X=320061,68 Y=4215115,04	
X=320066,66 Y=4215115,06	
X=320071,64 Y=4215115,08	
X=320076,62 Y=4215115,10	
X=320081,60 Y=4215115,12	
X=320086,58 Y=4215115,14	
X=320091,56 Y=4215115,16	
X=320096,54 Y=4215115,18	
X=320101,52 Y=4215115,20	
X=320106,50 Y=4215115,22	
X=320111,48 Y=4215115,24	
X=320116,46 Y=4215115,26	
X=32012	



Η απόφαση αυτή να δημοσιευθεί στην Εφημερίδα της Κυβερνήσεως.

Πάτρα, 26 Μαρτίου 2026

Με εντολή Γενικού Γραμματέα Δασών

Ο Προϊστάμενος της Επιθεώρησης Εφαρμογής Δασικής Πολιτικής

Πελοποννήσου, Δυτικής Ελλάδας και Ιονίου

ΝΙΚΗΤΑΣ ΜΑΖΗΣ

